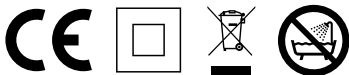




MAGIC WIND
AROMA THERAPY

(SK) Používateľská príručka

ČÍSLO MODELU - DF23
MENOVITÉ NAPÄTIE: 220V ~ 50/60 HZ
VÝKON: 1600 W
MIESTO PÔVODU: ČÍNA



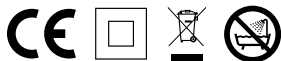
(SK) Používateľská príručka

Číslo modelu - DF23

Menovité napätie: 220V ~ 50/60 Hz

Výkon: 1600 W

Miesto pôvodu: Čína



Pred používaním výrobku si, prosím, dôkladne prečítajte návod na použitie a uchovajte ho na neskoršie použitie.

01 / Bezpečnostné opatrenia

Pre zvýšenie bezpečnosti pri používaní výrobku a zníženie rizika poruchy, úrazu elektrickým prúdom, úrazu, požiaru, smrti a materiálnych alebo finančných škôd, si pred použitím prečítajte návod na použitie a dodržiavajte nasledujúce bezpečnostné opatrenia.

Význam symbolov

Nasledujúce znaky varujú pred možnými nebezpečenstvami:



VAROVANIE

naznačuje možné nebezpečenstvo, ktoré môže spôsobiť vážne zranenia alebo smrť.



POZOR

Označuje také nebezpečenstvo, ktoré môže spôsobiť ľahké zranenie.

Nesledujúce symboly slúžia na triedenie a popis typov symbolov:



Toto označenie slúži na upozornenie používateľa na zakázaný prevádzkový krok.



Tento symbol slúži na pripomenutie užívateľovi venovať pozornosť nevyhnutným operáciám potrebných na bezpečné prevádzkovanie výrobku.



VAROVANIE

Pred použitím výrobku odstráňte vonkajšiu fóliu, inak sa môže výrobok poškodiť, ak uzavriete prívodu vzduchu.



Ak je napájací kábel alebo zástrčka poškodená alebo sú tieto horúce, môžu spôsobiť popáleniny.



Počas skladovania nenechajte napájací kábel okolo rukoväte, inak by sa mohol napájací kábel pretrhnúť, čo môže spôsobiť popáleniny, úraz elektrickým prúdom alebo požiar spôsobený skratom.



Nenechávajte prístroj zapnutý a pripojený k sieti bez dozoru.



Nezapájajte alebo nevyťahujte zástrčku zo zásuvky mokrými rukami.



Neumiestňujte cudzie predmety k výstupu alebo prívodu vzduchu, inak môže spôsobiť popáleniny alebo úraz elektrickým prúdom.



Nepoužívajte ropný plyn alebo iný horľavý výrobok (napríklad aerosólový sprej) v tesnej blízkosti výrobku, pretože môže spôsobiť výbuch alebo požiar.



Nepoložte ani neuchovávajte výrobok v blízkosti umývadla alebo iného veľmi vlhkého miesta naplneného kvapalinou, inak môže dôjsť k úrazu elektrickým prúdom alebo požiaru a kovové časti sa môžu poškodiť.

VAROVANIE: Nepoužívajte výrobok vo vani, v sprche alebo pri vodou naplnenom umývadle!



V prípade neštandardného správania alebo poruchy okamžite prestaňte výrobok používať, a vytiahnite ho zo zásuvky. Používanie výrobku v takýchto podmienkach môže viesť k úrazu elektrickým prúdom, k úrazu alebo požiaru.



Pri používaní výrobku úplne zasunúť zástrčku do zásuvky, inak môže spôsobiť popáleniny alebo požiar kvôli zlému kontaktu. Ak vyťahujete napájací kábel, prosím, nevyťahujte kábel, ale držte zástrčku, inak sa môže napájací kábel poškodiť.



Aby sa predišlo nahromadeniu prachu, čistite tento výrobok pravidelne. Pri čistení, prosím, vytiahnite napájací kábel zo zásuvky, inak môže spôsobiť úraz elektrickým prúdom alebo úraz. Počas čistenia pretrite prístroj suchou handrou, nikdy nie vlhkou, inak môžete spôsobiť poškodenie výrobku alebo požiar.



Prosím, nepoužívajte zásuvku samú, a neodporúča sa používať rozbočovače, inak môže dôjsť k úrazu elektrickým prúdom alebo požiaru. Po použití dbajte na to, aby ste hlavný vypínač prepli na vypnutie a napájací kábel vytiahli zo zásuvky, inak môže spôsobiť popáleniny alebo požiar.

- ! Nepoužívajte výrobok, ak sa zástrčka zasunutá do zásuvky uvoľnila, inak môže spôsobiť popáleniny, úraz elektrickým prúdom alebo požiar následkom skratu. Ak sa napájací kábel poškodí, aby sa vyhlo nebezpečenstvu, výmenu musí uskutočniť výrobca, oddelenie údržby alebo podobne kvalifikovaný odborník.
- ! V kúpeľni po použití výrobku zástrčku okamžite vytiahnite, a uchovávajte na suchom a vetranom mieste, nakoľko aj po vypnutí výrobku je nebezpečné sa zdržiavať v blízkosti vody, inak môže spôsobiť nehodu alebo úraz.
- ! V prípade neštandardného správania alebo poruchy, výrobok okamžite prestaňte používať, a vytiahnite ho zo zásuvky. Používanie výrobku v takýchto podmienkach môže viesť k úrazu elektrickým prúdom, k úrazu alebo požiaru.
- ! Nikdy nenechávajte prístroj bez dozoru, ak je pod prúdom. Prísny dohľad je potrebný, ak používa prístroj dieťa alebo osoba so zdravotným postihnutím, alebo sa prístroj používa v ich blízkosti.
- ! Pred začatím akéhokoľvek čistenia alebo údržby sa uistite, že prístroj nie je pod prúdom a je úplne vychladnutý.
- ! Za škody spôsobené nedodržaním týchto inštrukcií alebo akýmkoľvek iným nesprávnym použitím alebo manipuláciou nemôžeme niesť žiadnu zodpovednosť.



POZOR



Nenechajte výrobok padnúť a nevystavujte ho silnému úderu, inak môže spôsobiť úraz elektrickým prúdom alebo požiar.



Počas používania sa výstup vzduchu môže zohriať, prosím, nedotýkajte sa ho, inak môže spôsobiť popáleniny.



Nepoužívajte poškodený prívod vzduchu, inak sa môžu vlasy zaseknúť do prívodu vzduchu, a vlasy sa môžu poškodiť.



Neuchovávajte napájací kábel omotaný, inak sa môže zlomiť a spôsobiť popáleniny, úraz elektrickým prúdom alebo požiar spôsobený skratom.

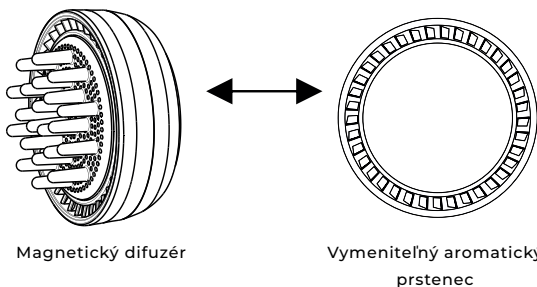


Tento výrobok slúži na sušenie vlasov, na iné účely sa neodporúča. Počas používania sa odporúča dodržiavať bezpečnú vzdialenosť, a nepoužívajte ho dlhší čas, ako je nevyhnutné, aby sme sa vyhli popáleninám spôsobených teplom. Ak používate výrobok na sušenie topánok, odevu alebo iných predmetov, nenechávajte ho na horľavých predmetoch, napríklad na gauči alebo matraci.

02 / Funkcia výrobku

A: Dvojitá starostlivosť

1. Aromaterapia: Magnetická aromaterapeutická vzduchová tryska ošetruje a hydratuje vlasy.



2. Ošetrovanie negatívnymi iónmi: Vstavaný generátor iónov, starostlivosť o vlasy s 200 miliónmi negatívnych iónov

B: Inteligentné a pohodlné používanie

1. Starostlivosť o vlasy
2. Rýchle sušenie vlasov
3. Úprava vlasov

C: Dvojitá starostlivosť proti prehrievaniu

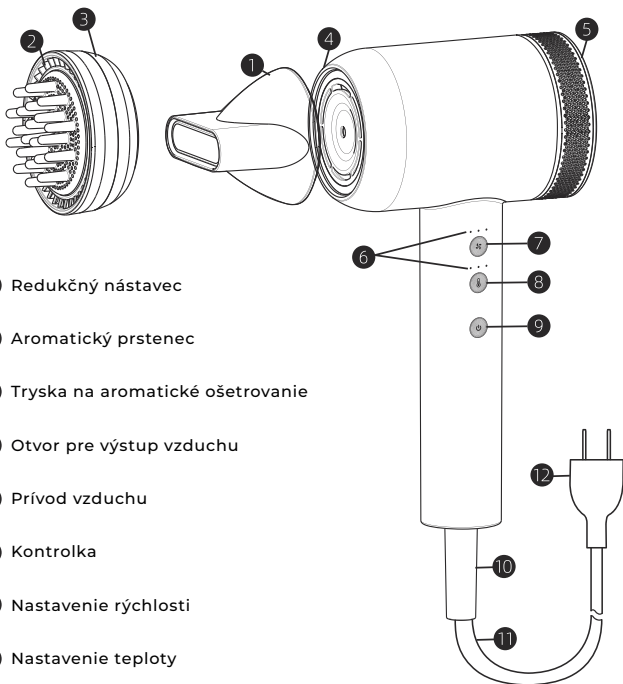
1. Ak vnútorná teplota výstupu vzduchu prekročí nastavenú hodnotu, teplota ďalej klesá, východisková teplota je rýchlo obnoviteľná.

03 / Vlastnosti výrobku

Názov výrobku:	Fén na vlasy
Číslo výrobku:	D20
Frekvencia napätia:	220V ~ 50/60 Hz
Menovitý výkon:	1600 W
Studený vzduch:	Držte spínač studeného vzduchu stlačený
Stupne rýchlosti:	3 stupne rýchlosti 3 stupne teploty




04 / Súčiastky



1. Redukčný nástavec
2. Aromatický prsteneč
3. Tryska na aromatické ošetrovanie
4. Otvor pre výstup vzduchu
5. Prívod vzduchu
6. Kontrolka
7. Nastavenie rýchlosti
8. Nastavenie teploty
9. Vypínač
10. Tesniaci krúžok
11. Napájací kábel
12. Zástrčka

Názvy nebezpečných látok vo výrobkoch

Časť Názov	Jedovaté alebo nebezpečné látky a prvky					
	(Pb)	(Hg)	(Cd)	[Cr(VI)]	(PBBS)	(PBDEs)
Plastové časti	○	○	○	○	○	○
Hardvér	○	○	○	○	○	○
Vyhrievací prvok	×	○	○	○	○	○
Súčiastky motora	○	○	○	○	○	○
Súčiastky riadenia obvodu	○	○	○	○	○	○
Napájací kábel	○	○	○	○	○	○
<p>Tento dokument bol vyhotovený na základe predpisov S/TI1364,</p> <p>○ : značí, že vo všetkých homogénnych materiáloch súčiastky je obsah nebezpečných látok v rámci GB/T, 26572 je pod hraničnou hodnotou.</p> <p>× : značí, že v aspoň v jednom homogénnom materiály súčiastky obsah nebezpečných látok presahuje stanovenú hodnotu GB/T 26572 .</p>						
<p> Toto označenie značí, že životnosť tohto produktu z hľadiska ochrany životného prostredia je 10 rokov. V rámci lehoty sa toxické a škodlivé látky vo výrobku za normálnych podmienok neuvolňujú, a používanie výrobku nevedie k vážnemu znečisteniu životného prostredia ani k osobným či majetkovým škodám. Výrobok sa musí zlikvidovať v súlade s príslušnými národnými zákonmi a predpismi.</p>						

05 / Negatívne ióny

Čo sú negatívne ióny?

a) Fén na vlasy je vybavený generátorom negatívnych iónov, ktorý generuje ióny s negatívnym nábojom, aby neutralizovali pozitívny náboj vo vlasoch, čím napomáhajú vyhladzovať neporiadne vlasy, ako aj eliminovať statickú elektrinu. Jeho pomocou môžete vyčariť hladšie a ľahšie rozčesateľné vlasy.

b) Súčasné použitie fénu a teplovzdušnej kefy na vlasy môže ľahko spôsobiť zamotané a lietajúce vlasy, ale negatívne ióny pomáhajú vytvárať antistatický a ľahko ovládateľný účes.

06 / Ako používať?

1. Zapnite stroj:

Zasuňte zástrčku so primeranej zásuvky, potom stlačte a držte hlavný vypínač stlačený. Po 2 sekundovom tlačení tlačidla sa predvolený režim so slabým fúkaním zapne. Počas používania držte hlavný vypínač dlho stlačený. Na vypnutie držte vypínač stlačený ďalšie 2 sekundy.

2. Nastavenie rýchlosti fúkania:

Dotknite sa tlačidla režimu rýchlosti fúkania pre nastavenie slabej-strednej-silnej intenzity.

3. Zapnutie prirodzeného fúkania:

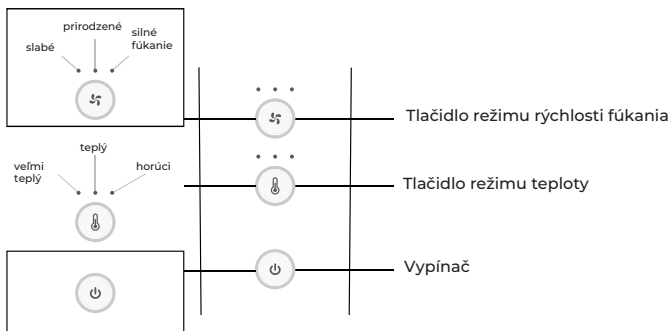
Stlačte a držte tlačidlo režimu rýchlosti fúkania približne 2 sekundy na nastavenie stupňa prirodzeného fúkania.

4. Nastavenie teploty:

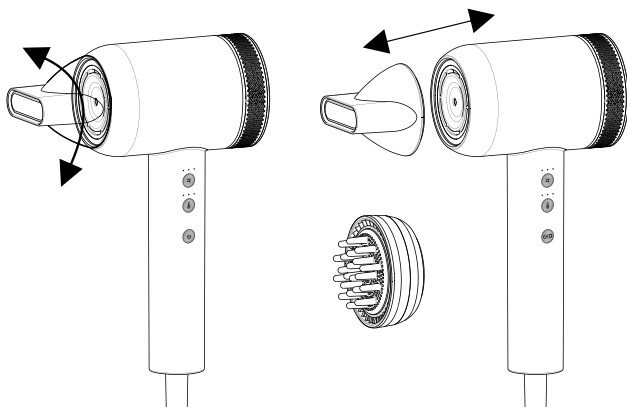
Dotknite sa tlačidla režimu teploty na nastavenie režimu teploty.

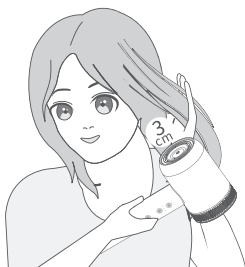
5. Zapnutie fúkania frekvenčnej konverzie:

Držte stlačené tlačidlo režimu teploty približne 2 sekundy, aby ste vstúpili do meniča frekvencie fúkania.



Produkt je vybavený vymeniteľnou redukčnou hlavicou a aromaterapeutickým difuzérom, ktorých výmenu vykonávajte vždy vo vypnutom stave a nerozoberajte počas používania, aby ste predišli popáleninám.





Počas používania musia byť vlasy vo vzdialenosti väčšej ako 10 cm od prívodového otvoru vzduchu, a hrozí riziko nasávania časti vlasov, ak držíte prístroj príliš blízko. Prosím, držte vzdialenosť vlasov od výstupu vzduchu väčšiu ako 3 cm, inak môže spôsobiť popáleniny na vlasoch.

Po použití stlačte a držte vypínač stlačený “  “ 2 sekundy

07 / Čistenie a údržba

◎ Čistenie výrobku

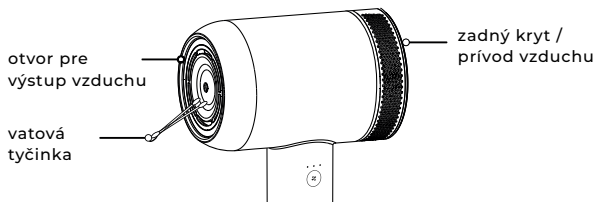
- ◆ Použite mydlovú vodu na utierku, vyžmýkajte do sucha a potom utrite.

◎ Vecí, ktorým sa treba vyhnúť

- ◆ Nepoužívajte alkohol, odlakovač alebo prípravok na dezinfekciu rúk na čistenie výrobku, inak môže spôsobiť poruchu, prasklinu alebo sfarbenie výrobku.
- ◆ Ak sa počas skladovania výrobky na starostlivosť o vlasy alebo kozmetika prilepia o výrobok, môžu tieto poškodiť plast, čo môže viesť k sfarbeniu, praskline a poruche výrobku.

© Údržba prívodu a výstupu vzduchu

- ◆ Odpojte napájací kábel a v stave bez napätia odstráňte zadný kryt, a použite malú kefku alebo vatovú tyčinku na odstránenie prachu, chlpcov a iných nečistôt.
- ◆ Po čistení opäť zapnite napájanie a silné fúkanie na 10 sekúnd, aby sa zvyšné nečistoty odstránili.



08 / Odstránenie chýb

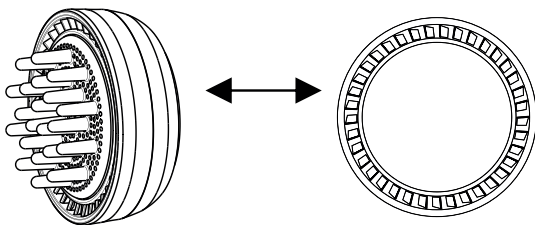
Pred použitím si, prosím, dôkladne prečítajte tento návod a dodržiavajte bezpečnostné opatrenia.

Chyba	Možná príčina	Riešenie
Výrobok počas prevádzky občas nefúka vzduch	Môže byť, že pripojená zásuvka je uvoľnená alebo prívod vzduchu blokuje vlasy, ruka a pod.	Prosím, používajte zásuvku, ktorá nie je uvoľnená, a nezakrývajte prívod vzduchu.
Vypínač nereaguje na stlačenie	Porucha spínača/ poškodenie vnútornej súčiastky	Kontaktujte zákaznícky servis
Nesvieti kontrolka	Porucha elektrického obvodu	Kontaktujte zákaznícky servis
Napájací kábel sa nezvyčajne prehrial	Poškodený napájací kábel	Prosím, okamžite prestaňte výrobok používať a kontaktujte zákaznícky servis
	Poškodené vnútorné súčiastky	Kontaktujte zákaznícky servis
Počas prevádzky výrobku nie je žiadny studený/teplý vzduch	Poškodené vnútorné súčiastky	Kontaktujte zákaznícky servis
	Prívod vzduchu blokuje cudzí predmet	Presvedčte sa, že prívod vzduchu neblokuje žiadny cudzí predmet, a po vychladnutí opäť používajte výrobok
Nezvyčajný zvuk alebo vibrácia	Poškodené vnútorné súčiastky	Kontaktujte zákaznícky servis
Výrobok sa zdeformoval	Poškodené vnútorné súčiastky	Kontaktujte zákaznícky servis
Počas používania je cítiť zápach spáleniny	Poškodené vnútorné súčiastky	Kontaktujte zákaznícky servis

Ak ani pomocou hore uvedených metód neviete problém vyriešiť, obráťte sa na náš zákaznícky servis na e-mailovej adrese info@magichair.eu.

09 / Použitie aromaterapie

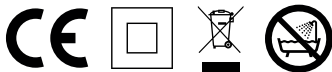
Odskrutkujte vymeniteľný aromatický prstenec z fénu na vlasy a pokvapkajte ho tekutinou. Olej nakvapkaný do prstenca kondicionéra fénu na vlasy sa uvoľňuje do vlasov počas sušenia účesu, čím zabezpečuje silné vlasy so zdravým vzhľadom.



Doplňovanie tekutiny opakujte pred každým sušením, ak sa výrobok úplne vyparil z prstenca. Používajte výlučne kvapalinu odporúčanú výrobcom.

10 / Záruka

Ďalšie informácie o riešení záležitostí týkajúcich sa záruky produktu nájdete na stránke <https://magichair.eu>.



www.magichair.eu

Gyártó/importőr:
Manufacturer/importer:
Hersteller/Importeur:
Producator/importator:
Výrobca/dovozca:
Proizvajalec/uvoznik:
Producent/importer:
Výrobce/dovozce:

Easy Group Kft.
3128 Vizslás, Kossuth Lajos u. 73.,
Hungary

