



MAGIC STEAMING IRON

(HU) Használati utasítás

(EN) User manual

(DE) Benutzerhandbuch

(RO) Manual de utilizare

(SK) Používateľská príručka

(SI) Navodila za uporabo

(PL) Instrukcja obsługi

(CZ) Uživatelský manuál

Model: KR-088A

Rated voltage: 110-240 V 50/60 Hz

Power: 140-230 W

Place of origin: China





Modell: KR-088A

Névleges feszültség: 110-240 V 50/60 Hz

Teljesítmény: 140-230 W

Származási hely: Kína

BIZTONSÁGI ELŐÍRÁSOK

FIGYELEM – A KÉSZÜLÉKET NE HASZNÁLJA FÜRDŐKÁD, ZUHANYZÓ, MEDENCE VAGY OLYAN DOLGOK MELLETT, AMELY VIZET VAGY EGYÉB FOLYÉKONY ANYAGOT TARTALMAZNAK!



Ez a termék nem alkalmas fürdőkádban vagy zuhanyzóban történő használatra!

HA NEM HASZNÁLJA A KÉSZÜLÉKET, HÚZZA KI A KONNEKTORBÓL!

- A készüléket ne hagyja őrizetlenül, ha be van kapcsolva!
- Hagyja kihűlni a készüléket, mielőtt elcsomagolja!
- Ne öntsön a berendezésre vizet vagy egyéb folyadékot! Ne merítse vízbe vagy egyéb folyadékba a készüléket!
- Ne helyezze a készüléket puha anyagokra, műanyagra vagy bármilyen egyéb olyan felületre, amely érzékeny a magas hőfokra!
- Minden használatkor győződjön meg róla, hogy a készülék címkéjén feltüntetett feszültség megegyezik a hálózati feszültséggel!
- Tartsa a készüléket gyermekek elől elzárva! Igyekezzen elkerülni, hogy a készülék forró kerámia része az arcához, nyakához vagy fejbőrhöz érjen!
- Ne tekerje a tápkábelt a készülék köré! Rendszeresen ellenőrizze a tápkábelt, hogy található-e rajta sérülés!
- A sérült tápkábel veszélyes lehet! Ha sérülést tapasztal az egységen, azonnal hagyja abba a használatot és lépjen kapcsolatba velünk a javítás vagy készülékcsere miatt, hogy elkerülje a veszélyes helyzetek kialakulását!
- Ne érintse meg a készülék kerámia részét használat közben, amikor az forró!
- Ne használja a készüléket a rendeltetési használattól eltérő módon!
- Ne töltsön a IONCSERÉLT / DESZTILLÁLT vízén kívül más folyadékot a tartályba, különben elromolhat a készülék! Amennyiben csapvizet vagy egyéb folyadékot használ, az jelentősen csökkentheti a készülék élettartamát, amelyre a garancia nem terjed ki (vízkövesedés, egyéb szennyeződések) termék használata nélkül SAA által jóváhagyva és aláírva.

A TARTÁLY MEGTÖLTÉSE:

1. LÉPÉS: Ellenőrizze, hogy a készüléket áramtalanította, kihúzta a konnektorból.

***Ne kísérelje meg a tartály töltését, ha a készülék be van kapcsolva vagy forró!**

2. LÉPÉS: Vegye ki a tartályt a készülékből a Kioldó gomb segítségével. (lásd 1. ábra)

3. LÉPÉS: A tartályt tartsa fejfelé a kezében és óvatosan húzza fel a kis fűlnél fogva a fekete gumi tömítést, amíg kinyílik a tartály. (Ne húzza erősen, különben a tömítés megsérülhet!) (lásd: 2. ábra)

4. LÉPÉS: Töltse meg a 3. ábrán látható módon a tartályt IONCSERÉLT / DESZTILLÁLT vízzel, majd helyezze vissza a tömítést és győződjön meg róla, hogy az jól záródik! Túltöltés esetén a felesleges vizet törölje le egy tiszta ruhával.

5. LÉPÉS: Helyezze vissza a tartályt a készülékbe a 4. ábrán látható módon. A tartály tetején egy nyíl látható. Helyezze egy vonalba ezt a nyilat a készüléken található nyíllal, majd a nyilak oldalán a tartályt nyomja be a helyére.

6. LÉPÉS: Ezután a másik oldalát is pattintsa a helyére. (lásd 5. ábra) Egy kattanást fog hallani, ha megfelelően illesztette a tartályt a készülékhez.



1.



2.



3.



4.

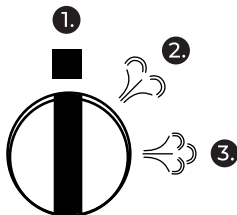


5.

GŐZÖLŐ FUNKCIÓ:

A készülék hátulján található a gőzkieresztő tárcsa, amely három állással rendelkezik.

1. funkció – Nem gőzöl
2. funkció – Közepes gőzölés
3. funkció – Erős gőzölés



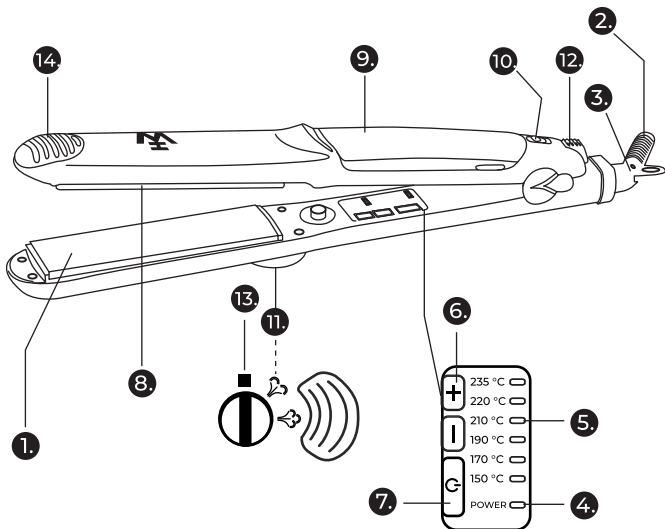
A gőzölés elkezdéséhez állítsa a gombot a megfelelő pozícióba!

***VIGYÁZAT: A gőzölés funkció csak 100 °C felett aktiválódik!**

Ahogy elkezdi a használni a készüléket, gőz kiáramlását fogja tapasztalni a kerámia felületen található nyílásokon keresztül.

JELLEMZŐK:

- 1 – EXTRA SZÉLES TURMALIN LEMEZEK
 - 2 – 2.5 MÉTER EXTRA HOSSZÚ PROFESSZIONÁLIS HŐÁLLÓ TÁPKÁBEL
 - 3 – 360 FOKOS FORGATHATÓ TÁPKÁBEL
 - 4 – DIGITÁLIS ZÖLD LÁMPA KIJELZŐ
 - 5 – DIGITÁLIS LED HŐFOKJELZŐ 235 °C-IG
 - 6 – HŐFOK BEÁLLÍTÓ GOMB
 - 7 – BE- ÉS KIKAPCSOLÓ GOMB
 - 8 -5 GŐZ KIÁRAMLÓ NYÍLÁS
 - 9 – VÍZTARTÁLY
 - 10 – ZÁRKIOLDÓ KAPCSOLÓ
 - 11 – 3 FOKOZATÚ GŐZBEÁLLÍTÁSI KAPCSOLÓ
 - 12 – LEMEZEK ÖSSZEZÁRÁS KAPCSOLÓ TÁROLÁSHOZ ÉS UTAZÁSHOZ
 - 13 – VÍZTARTÁLY ZÁR GOMBJA
 - 14 – HŐÁLLÓ VÉG
- BÁRMILYEN ELEKTROMOS HÁLÓZATRÓL MŰKÖDTETHETŐ
AUTOMATIKUS KIKAPCSOLÁS 1 ÓRA INAKTIVITÁS UTÁN



HASZNÁLATI ÚTMUTATÓ:

Használat előtt győződjön meg róla, hogy a haja tiszta és kócmentes! Töltse meg a tartály a kívánt mennyiségű IONCSERÉLT/ DESZTILLÁLT vízzel! Használat előtt távolítsa el a sárga védőréteget a készülékről! Csatlakoztassa a hálózati aljzathoz a készüléket, majd tartsa lenyomva a be- és kikapcsoló gombot. A hajvasalón LED-es futó fénycsík van. Amint a hajvasaló eléri a kiválasztott hőfokot, a LED- es futófény megáll. Várni kell 3 percre, amíg eléri a maximum hőfokot.

- 1. lépés:** kapcsoljuk be a legmagasabb hőfokra a hajvasalót.
- 2. lépés:** Várjunk 3 percet anélkül, hogy használnánk vagy megnyomnánk a gőzölés gombot.
- 3. lépés:** válasszuk ki a gőzölés mértékét, a kívánt hőfokot és kezdjük el használni.

HAJVASALÁS MENETE:

- 1. LÉPÉS:** Készítse elő a haját. Győződjön meg róla, hogy a haja tiszta és kócmentes!
- 2. LÉPÉS:** Az információ középhosszú és vállig érő hajra vonatkozik. Válasszon le hajából egy kb 5 cm vastagságú tincset, a gyökereknél a tincset tegye a lapok közé és enyhén lenyomva húzza végig a hajvasalót haján.
- 3. LÉPÉS:** Ismétlje meg a mozdulatot minden tincs esetén, amíg a haja egyenes, puha és selymes nem lesz.

HAJGÖNDÖRÍTÉS MENETE:

A hajvasaló a lekerekített széleinek köszönhetően göndör fűrtök és lágy hullámok elkészítésére is alkalmas.

1. LÉPÉS: Készítse elő a haját. Győződjön meg róla, hogy a haja tiszta és kócmentes!

2. LÉPÉS: Válasszon le egy kisebb tincset a hajából és helyezze a hajvasaló lapjai közé. A tincsek vastagságát szabályozhatja aszerint, hogy milyen nagyságú hullámokat szeretne elérni.

3. LÉPÉS: Tekerje el a csuklóját, amelyikben a készüléket tartja, kb félig, aztán húzza meg és újra tekerje. A tengerparti hatás eléréseért hagyja ki a hajvégeket a folyamatból. Ismétlje meg minden hajtincsnél a mozdulatokat.

4. LÉPÉS (OPCIONÁLIS): Kövesse a 3. lépésben leírtakat, de a szorosabb göndör tincsek eléréseért a tincsek közepétől tekerje haját a készülék köré és végezzen olyan mozdulatot, mintha hajgöndörítővel dolgozna.

TIPP: Néhányan az arcuk közelében lévő tincseket ellentétesen irányba történő forgatással göndörítik be.

5. LÉPÉS: Ujjaival túrjon bele hajába és rázza meg a fejét, hogy szétszedje a göndör tincseket.

Javasolt hőfok beállítások	Hajtípus
Alacsony – 150 °C	Töredezett, vékony szálú
Közepes – 190 °C	Normál hajra
Magas – 235 °C	Vastag, ellenálló és durva hajra

TISZTÍTÁS ÉS KARBANTARTÁS:

Győződjön meg róla, hogy a készüléket kihúzta a hálózati feszültségből és teljesen kihűlt. Hogy a készülék hatékonyságát megőrizze, használat után törölje át egy nedves ruhával! Ne használjon erős tisztítószereket, különben a készülék károsodhat!

SZERVIZ ÉS GARANCIA:

Külön garancialevél nem kerül kiállításra, a számla egyben garancialevél is. A számla kiállítási dátumától veszi kezdetét az 1 éves garancia. A termék ellenőrizve lett és sérülésmentes. Garanciát vállalunk a termék bármely olyan hibájáért, amelyet anyaghiba vagy szerelési hiba okoz a vásárlás eredeti időpontjától kezdődő garancia időszak alatt. Ha a termék a szavatossági idő alatt tönkremegy, a hibát kijavítjuk vagy kicseréljük a hibás alkatrészt, amennyiben a vásárló bizonyítani tudja vásárlását. Ha a víztartályban egy kis vizet talált, az teljesen normális, mivel minden termékünket 100%-osan teszteljük a minőségellenőrzés folyamata közben.

HIBAJELENSÉGEK:

Csöpög a víz a tartályból:

Előfordulhat, hogy ha a hajvasaló gőzölős funkcióját úgy használják, hogy az nem melegedett fel a maximumra hőfokra, akkor nagyobb az esély a szivárgásra (mivel a víznek „nincs ideje” gőzzé válni). A hajvasalón LED-es futó fénycsík van. Amint a hajvasaló eléri a kiválasztott hőfokot, a LED-es futófény megáll. Várni kell 3 percig, amíg eléri a maximum hőfokot.

Felhasználási javaslatunk:

- 1. lépés:** kapcsoljuk be a legmagasabb hőfokra a hajvasalót.
- 2. lépés:** Várjunk 3 percet anélkül, hogy használnánk vagy megnyomnánk a gőzölés gombot.
- 3. lépés:** válasszuk ki a gőzölés mértékét, a kívánt hőfokot és kezdjük el használni. Amennyiben ezután is úgy érzi, hogy a készülék nem megfelelően működik, visszaküldheti részünkre és kérhet cserét vagy a vételár visszafizetését.

Csak néha, vagy egyáltalán nem gőzöl:

A gőzölés nem mindig látszódik, előfordulhat, hogy csak megfelelő fényviszonyban látható a gőz, ez azonban nem jelenti azt, hogy a készülék hibás / nem jól működik, amennyiben a tartályban folyamatosan csökken a víz mennyisége, biztosan működik a gőzölős funkció. Előfordulhat továbbá, hogy ha a hajvasaló gőzölős funkcióját úgy használják, hogy az nem melegedett fel a maximumra hőfokra, akkor nem megfelelően üzemel (mivel a víznek nincs ideje gőzzé válni). A hajvasalón LED-es futó fénycsík van. Amint a hajvasaló eléri a kiválasztott hőfokot, a LED-es futófény megáll. Várni kell 3 percig, amíg eléri a maximum hőfokot.

Felhasználási javaslatunk:

- 1. lépés:** kapcsoljuk be a legmagasabb hőfokra a hajvasalót.
- 2. lépés:** Várjunk 3 percet anélkül, hogy használnánk vagy megnyomnánk a gőzölés gombot.
- 3. lépés:** válasszuk ki a gőzölés mértékét, a kívánt hőfokot és kezdjük el használni.

Amennyiben ezután is úgy érzi, hogy a készülék nem megfelelően működik, visszaküldheti részünkre és kérhet cserét vagy a vételár visszafizetését.

Modell: KR-088A

Névleges feszültség: 110-240 V 50/60 Hz

Teljesítmény: 140-230 W

Származási hely: Kína



SAFETY REGULATIONS

ATTENTION! – DO NOT USE THE DEVICE NEAR A BATH TUB, SHOWER, POOL OR THINGS CONTAIN WATER OR OTHER LIQUIDS!



This product is not suitable for use in a bath tub or shower!

WHEN YOU ARE NOT USING THE DEVICE, PULL THE PLUG OUT OF THE SOCKET.

- Do not leave the device unattended when switched on!
- Leave the device to cool off before packing it away.
- Do not pour water or any other liquid onto the device! Do not immerse the device in water or other liquid!
- Do not place the device on any soft material, plastic or any other surface that is sensitive to high temperatures!
- Each time before using the device make sure that the voltage shown on its label matches the mains voltage!
- Keep the device away from children!
- Avoid touching your face, neck or scalp with the devices' hot ceramic surface!
- Do not coil the power cord around the device! Check the power cord regularly to make sure it is not damaged!
- A damaged power cord may be dangerous! If you detect any damage, immediately stop using the device and contact us for repairs or replacement to prevent dangerous situations!
- Do not touch the ceramic part of the device while using it, when it is hot!
- Do not use the device in any way other than for its intended purpose!
- Do not pour any liquid other than DEMINERALISED / DISTILLED water because it might damage the device! If you use tap water or any other fluid, it might significantly reduce the lifetime of the device and is not covered by the guarantee (scaling, other contamination)

FILLING UP THE TANK:

STEP 1: Check to make sure that you have unplugged the device - pulled the plug from the socket.

***Do not attempt to fill the tank while the device is switched on or hot!**

STEP 2: Remove the tank from the device after pushing the Release button. (Figure 1)

STEP 3: Hold the tank upside down and carefully pull out the black rubber gasket with the little tab until the tank opens. (Do not apply force, lest you damage the gasket!) (Figure 2)

STEP 4: Fill up the tank, as shown in Figure 3, with DEMINERALISED / DISTILLED water, replace the gasket and make sure it closes perfectly! If overfilled, remove the excess water with a clean cloth.

STEP 5: Put the tank back into the device as shown in Figure 4. There is an arrow on the top of the tank. Align this to the one on the device and then on the side of the arrows press the tank home.

STEP 6: Thereafter press the other side also in place (Figure 5) A clicking sound will indicate that the tank has been correctly put in place.



1.



2.



3.



4.



5.

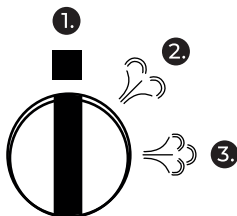
STEAMING FUNCTION:

There is a steam outlet disk on the back of the device. It has three positions.

Function 1 – No steam

Function 2 – Medium steam

Function 3 – Intensive steam



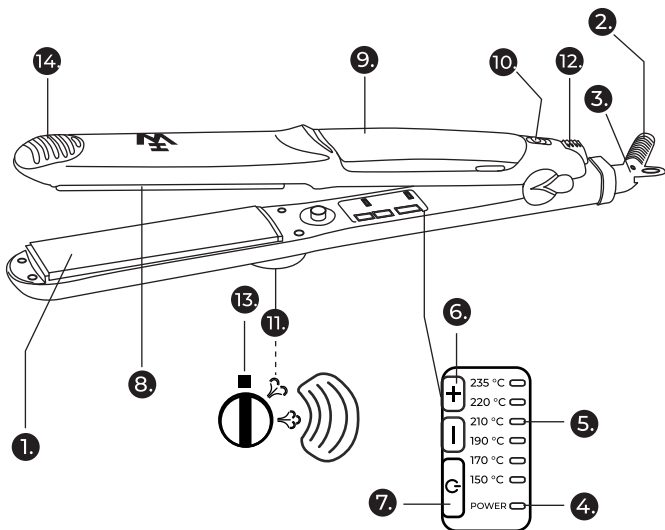
To start steaming, set the button to the correct position!

***CAUTION: The steaming function is only activated at a temperature higher than 100 °C!**

Once you start using the device you will find steam coming out through the holes in the ceramic surface.

CHARACTERISTICS:

- 1 – EXTRA WIDE TOURMALINE PLATES
 - 2 – 2.5 METRES OF PROFESSIONAL HEAT RESISTANT POWER CORD
 - 3 – POWER CORD ROTATING 360 DEGREES
 - 4 – GREEN DIGITAL DISPLAY
 - 5 – DIGITAL LED TEMPERATURE INDICATOR UP TO 235 °C
 - 6 – TEMPERATURE ADJUSTING BUTTON
 - 7 – ON/OFF BUTTON
 - 8 – 5 STEAM OUTLETS
 - 9 – WATER TANK
 - 10 – LOCK RELEASE SWITCH
 - 11 – 3-STAGE STEAM CONTROL SWITCH
 - 12 – PLATES LOCK SWITCH FOR STORAGE AND TRAVEL
 - 13 – WATER TANK LOCK BUTTON
 - 14 – HEAT RESISTANT TIP OPERABLE FROM ANY ELECTRICAL GRID
- AUTOMATIC SWITCH-OFF AFTER 1 HOUR OF INACTIVITY



USER MANUAL:

Before using the device make sure that your hair is clean and untangled. Fill up the tank with the desired amount of DEMINERALISED/DISTILLED water! Remove the yellow protective layer from the device before use! Connect the device to the power socket and then keep the on/off button pressed down. There is a LED light strip on the hair iron. Once it reaches the temperature you have set, the LED running light stops. It takes 3 minutes to reach the maximum temperature.

Step 1: set the hair iron temperature to the maximum.

Step 2: Wait 3 minutes without using the device or pressing the steam button.

Step 3: select the steaming intensity and the desired temperature and start using the device.

THE HAIR IRONING PROCESS:

STEP 1: Prepare your hair. Make sure that your hair is clean and untangled.

STEP 2: This information applies to medium-length hair reaching your shoulders. Separate an about 5 cm thick strand of your hair, place it between the plates at the hair root and keeping it slightly pressed pull the hair iron along the length of your hair.

STEP 3: Repeat the same with every strand of hair until your hair is straight, soft and silky.

THE HAIR CURLING PROCESS:

Thanks to its rounded edges the hair iron is also suitable for producing curly locks and gentle waves.

STEP 1: Prepare your hair. Make sure that your hair is clean and untangled.

STEP 2: Separate a smaller strand from your hair and place it between the plates of the hair iron. You vary the thickness of the strands depending on the size of waves you wish to produce.

STEP 3: Turn your wrist with the device about half way, then pull, it and then turn it again. To achieve the beach effect, leave the hair-ends out of the process. Repeat the same motions with every strand of hair.

STEP 4 (OPTIONAL): Carry out the motions as in Step 3 but in order to produce tighter curly locks coil your hair around the device from the middle of the length of the strands and move the device as if it were a hair curler.

TIP: Some curl their locks near their faces by turning them in the opposite directions.

STEP 5: Push your fingers through your hair and shake your head to untangle the curly locks.

Recommended temperature settings	Type of hair
Low – 150 °C	Broken/split thin hair
Medium – 190 °C	For normal hair
High – 235 °C	Thick, resilient or coarse hair

CLEANING AND MAINTENANCE:

Check to make sure that you have unplugged the device from the mains socket and that it has completely cooled off. To keep up the efficiency and effectiveness of the device, wipe it with a wet cloth after use. Do not use strong detergents lest you damage the device.

SERVICE AND GUARANTEE:

No separate guarantee letter is issued; the invoice functions as such at the same time. The 1-year guarantee runs from the date of the invoice. The device has been checked and is unimpaired. Our guarantee covers any defect of the device that is caused by material defect or defective assembly, during the guarantee period starting from the date of purchase. In case the device breaks down during the warranty period, we will repair the device or replace the faulty part, provided the buyer can provide proof of purchase. If you find some water in the water tank, it is perfectly normal because we thoroughly test each product during the quality control process.

DEFECT SYMPTOMS:

Water leaking from the tank:

You may be using the hair iron's steaming function without having waited until it reaches the maximum temperature, when there is an increased likelihood of leaking (the water "has not had enough time" to turn into steam). There is a LED light strip on the hair iron. Once it reaches the temperature you have set, the LED running light stops. It takes 3 minutes to reach the maximum temperature.

Recommendations for use:

Step 1: set the hair iron temperature to the maximum.

Step 2: Wait 3 minutes without using the device or pressing the steam button.

Step 3: select the steaming intensity and the desired temperature and start using the device. **If you still consider that the device is not working properly, you can send it back to us and ask for replacement or your money back.**

The steaming function rarely works or does not work at all:

Steaming does not always show; in some cases the steam is only visible in certain light conditions. This does not mean however, that the device is faulty / does not work properly; if the amount of water in the tank keeps decreasing, the steaming function must be working. Also, you may be using the hair iron's steaming function without having waited until it reaches the maximum temperature, in which case it does not function properly (the water "has not had enough time" to turn into steam). There is a LED light strip on the hair iron. Once it reaches the temperature you have set, the LED running light stops. It takes 3 minutes to reach the maximum temperature.

Recommendations for use:

Step 1: set the hair iron temperature to the maximum.

Step 2: Wait 3 minutes without using the device or pressing the steam button.

Step 3: select the steaming intensity and the desired temperature and start using the device.

If you still consider that the device is not working properly, you can send it back to us and ask for replacement or your money back.

Model: KR-088A

Rated voltage: 110-240 V 50/60 Hz

Power: 140-230 W

Place of origin: China



SICHERHEITSHINWEISE

**VORSICHT - DAS GERÄT NICHT IN DER UNMITTELBARER NÄHE VON
BADEWANNEN, DUSCHEN, BECKEN ODER ANDEREN MIT WASSER
BEFÜLLTEN BEHÄLTERN ZU VERWENDEN!**



Dieses Gerät ist für die Verwendung in der Badewanne oder Dusche nicht geeignet!

WENN SIE DAS GERÄT NICHT VERWENDEN, ZIEHEN SIE DEN STECKER DES GERÄTS AUS DER STECKDOSE!

Das Gerät darf nicht unbeaufsichtigt bleiben, wenn es mit dem Stromnetz verbunden ist.

- Lassen Sie das Gerät vollständig abkühlen, bevor Sie es wegpacken.
- Das Gerät darf nicht mit Wasser oder anderen Flüssigkeiten in Kontakt kommen. Das Gerät niemals in Wasser oder in andere Flüssigkeiten eintauchen.
- Das Gerät nie auf weichen Materialien, Kunststoff oder auf anderen temperaturempfindlichen Oberflächen ablegen.
- Stellen Sie vor jedem Gebrauch sicher, dass die auf dem Typenschild des Geräts angegebene Spannung mit jener der Stromversorgung übereinstimmt!
- Halten Sie das Gerät von Kindern fern.
- Achten Sie darauf, dass die heißen Keramikplatten nicht mit Gesicht, Hals oder Kopfhaut in Berührung kommen.
- Das Kabel darf nicht um das Gerät gewickelt werden. Das Netzkabel muss regelmäßig auf Schadensmerkmale überprüft werden.
- Bei einem beschädigten Netzkabel besteht die Gefahr von Unfällen. Das Gerät darf nicht weiter benutzt werden, wenn es Schäden aufweist. Bitte kontaktieren Sie uns über das Reparatur oder den Austausch, um Gefahren zu vermeiden.
- Berühren Sie die Keramikplatten während des Betriebs nicht, da sie während des Gebrauchs heiß werden.
- Verwenden Sie das Gerät nicht für andere als die vorgesehenen Zwecke.
- Füllen Sie den Tank nicht mit anderen Flüssigkeiten als DEMINERALISIERTEM / DESTILLIERTEM Wasser, sonst kann das Gerät kaputtgehen. Leitungswasser oder andere Flüssigkeiten können die Lebensdauer des Geräts erheblich verkürzen, was nicht von der Garantie abgedeckt ist (Verkalkungsschäden, Schäden durch Verschmutzungen)

WASSERTANK FÜLLEN:

SCHRITT 1: Stellen Sie sicher, dass das Gerät ausgeschaltet, der Netzstecker ausgezogen ist.

*** Versuchen Sie es nicht, den Wassertank zu füllen, wenn das Gerät eingeschaltet oder heiß ist.**

SCHRITT 2: Nehmen Sie den Wassertank mit der Entriegelungstaste aus dem Gerät aus. (Siehe Abbildung 1.)

SCHRITT 3: Halten Sie den Tank verkehrt herum, und ziehen Sie vorsichtig an der kleinen Lasche die schwarze Gummidichtung hoch, bis sich der Tank öffnet. (Nicht zu stark ziehen, sonst kann die Dichtung beschädigt werden!) (Siehe: Abbildung 2.)

SCHRITT 4: Füllen Sie den Tank wie in Abbildung 3 mit DEMINERALISIERTEM / DESTILLIERTEM Wasser, verschließen Sie die Gummidichtung und stellen Sie sicher, dass sie richtig abdichtet. Ist der Tank überfüllt, trocknen Sie das überschüssige Wasser mit einem sauberen Tuch ab.

SCHRITT 5: Setzen Sie den Tank wie in Abbildung 4 ins Gerät wieder ein. Oben auf dem Tank befindet sich ein Pfeil. Richten Sie diesen Pfeil an dem Pfeil auf dem Wassertank aus, und lassen Sie ihn an seiner Position einrasten.

SCHRITT 6: Rasten Sie dann die andere Seite ein (siehe Abbildung 5). Sie hören es klicken, wenn der Tank im Gerät richtig einrastet.



1.



2.



3.



4.

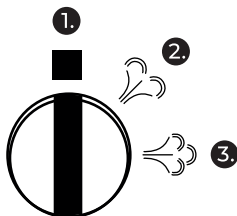


5.

DAMPFFUNKTION:

Auf der Rückseite des Gerätes befindet sich ein Dampfknopf mit drei Dampfeinstellungen.

1. Stellung - Kein Dampf
2. Stellung - mittelstarker Dampf
3. Stellung - starker Dampf



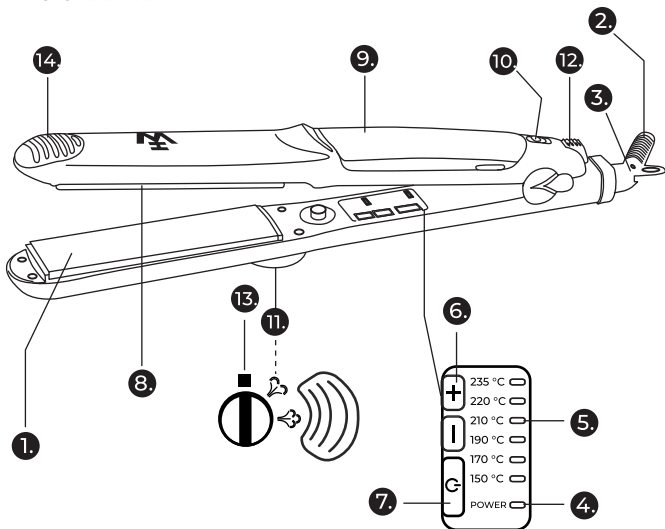
Stellen Sie den Drehknopf auf die richtige Position, um die Dampffunktion zu aktivieren.

***WARNUNG:** Die Dampffunktion aktiviert sich erst über 100 °C!

Wenn Sie mit dem Locken anfangen, strömt Dampf durch die Dampföcher auf den Keramikplatten auf das Haar.

BESTANDTEILE:

- 1 – EXTRA BREITE PLATTEN MIT TURMALIN-KERAMIK BESCHICHTUNG
 - 2 – 2,5 METER EXTRA LANGE PROFESSIONELLE HITZEBESTÄNDIGE KABELZUFÜHRUNG
 - 3 – KABELZUFÜHRUNG MIT 360° DREHGELENK
 - 4 – DIGITALE GRÜNLICHTANZEIGE
 - 5 – DIGITALE LED-TEMPERATURANZEIGE BIS 235 °C
 - 6 – TEMPERATUREINSTELLTASTE
 - 7 – EIN/AUS-TASTE
 - 8 -5 DAMPFLÖCHER
 - 9 – WASSERTANK
 - 10 – ENTRIEGELUNGSTASTE
 - 11 – DAMPFREGLER MIT 3 STUFEN
 - 12 – PLATTENVERSCHLUSS ZUM VERSTAUEN / REISEN
 - 13 – VERRIEGELUNG FÜR DEN WASSERTANK
 - 14 – HITZEBESTÄNDIGE SPITZE
- UNIVERSALSPANNUNG AUTOMATISCHES AUSSCHALTEN NACH 1 STUNDE INAKTIVITÄT



GEBRAUCHSANWEISUNG:

Vor dem Gebrauch achten Sie immer darauf, dass Ihr Haar sauber und gekämmt ist! Füllen Sie den Wassertank mit der gewünschten Menge DEMINERALISIERTEM /DESTILLIERTEM Wasser. Entfernen Sie vor dem Gebrauch die gelbe Schutzfolie vom Gerät. Schließen Sie das Gerät an das Stromnetz an, und halten Sie die Ein/Aus-Taste gedrückt. Auf dem Haarglätter erscheint ein LED-Lauflicht. Sobald der Haarglätter die eingestellte Temperatur erreicht hat, stoppt das LED-Lauflicht. Warten Sie 3 Minuten, bis das Gerät die maximale Temperatur erreicht.

Schritt 1: Schalten Sie den Haarglätter ein und stellen Sie die höchste Temperatur ein.

Schritt 2: Warten Sie 3 Minuten, ohne den Dampfkнопf zu benutzen oder zu drücken.

Schritt 3: Wählen Sie die Dampfstufe, die gewünschte Temperatur und beginnen Sie mit dem Styling.

HAARE GLÄTTEN:

SCHRITT 1: Bereiten Sie erst Ihre Haare vor. Sorgen Sie dafür, dass Ihre Haare sauber und gut durchgekämmt sind!

SCHRITT 2: Der folgenden Schritten sind für mittellange und schulderlange Haare. Trennen Sie eine etwa 5 cm breite Strähne von Ihrem Haar ab, legen Sie sie nahe am Haaransatz zwischen die Platten und drücken Sie den Haarglätter mit leichtem Druck zusammen. Ziehen Sie das Gerät zum Haarende hin.

SCHRITT 3: Diesen Vorgang mehrmals an den einzelnen Haarsträhnen wiederholen, bis ihr Haar glatt, weich und seidig wird.

HAARE LOCKEN UND WELLEN:

Dank den abgerundete Kanten des Glätteisens eignet sich das Gerät auch zum Locken und Wellen machen.

SCHRITT 1: Bereiten Sie erst Ihre Haare vor. Sorgen Sie dafür, dass Ihre Haare sauber und gut durchgekämmt sind!

SCHRITT 2: Trennen Sie eine kleinere Strähne von ihrem Haar ab und legen Sie sie zwischen die Platten des Haarglätters. Je nach gewünschter Breite der Locken können Sie ihr das Haar in dünnere oder dickere Strähnen teilen.

SCHRITT 3: Drehen Sie Ihr Handgelenk, in dem Sie das Gerät halten um etwa 50 Grad, ziehen Sie es etwas unten und drehen Sie es erneut. Für den Beach Look stylen Sie die Haarspitzen nicht. Wiederholen Sie diesen Vorgang an den einzelnen Haarsträhnen.

SCHRITT 4 (OPTIONAL): Wiederholen Sie Schritt 3, aber für kleineren Locken wickeln Sie ihr Haar von der Mitte der Strähne aus um das Gerät und machen Sie eine Bewegung, als ob Sie einen Lockenstab benutzen würden.

TIPP: Die vorderen Strähnen können auch in die entgegengesetzte Richtung um das Gerät gewickelt werden.

SCHRITT 5: Fahren Sie mit ihren Fingern durch ihr Haar und schütteln Sie Ihren Kopf, um die Locken zu entwirren.

Empfohlene Temperatureinstellungen	Haartyp
Niedrig – 150 °C	gespaltenes, feines Haar
Mittel – 190 °C	Für normales Haar
Hoch – 235 °C	Für dickes, widerstandsfähiges und grobes Haar

Stellen Sie sicher, dass Sie den Stecker aus der Steckdose gezogen haben und das Gerät vollständig abgekühlt ist. Um die Effizienz des Geräts zu bewahren, wischen Sie es nach dem Gebrauch mit einem leicht angefeuchteten Tuch sauber. Verwenden Sie keine starken Reinigungsmittel, denn sie das Gerät beschädigen können.

SERVICE UND GARANTIE:

Es wird keine Garantiebeleg ausgestellt, die Rechnung ist auch gleichzeitig Garantie. Die Garantie gilt für 1 Jahr gerechnet ab Ausstellungsdatum der Rechnung. Das Produkt wurde geprüft und ist unbeschädigt. Wir verpflichten uns, Mängel, die auf Materialfehler oder Reparaturfehler zurückzuführen sind, innerhalb der Garantiefrist zu beseitigen. Die Garantie gilt ab dem ursprünglichen Kaufdatum. Wenn das Produkt innerhalb der Gewährleistungsfrist Fehler oder Mangel aufweist, wird der Defekt repariert oder der defekte Teil ersetzt, sofern der Kunde seinen Kauf nachweisen kann. Es ist völlig normal, wenn Sie im Wassertank etwas Wasser finden, denn alle Produkte werden bei der Qualitätskontrolle zu 100% getestet.

FEHLERSCHEINUNGEN:

Wasser tropft aus dem Wassertank:

Wird der Dampffunktion aktiviert, ohne dass der Haarglätter auf die maximale Temperatur aufgeheizt ist, besteht ein größeres Gefahr von Lecken (da das Wasser „keine Zeit“ hat zu verdampfen). Auf dem Haarglätter erscheint ein LED-Lauflicht. Sobald der Haarglätter die eingestellte Temperatur erreicht hat, stoppt das LED-Lauflicht. Warten Sie 3 Minuten, bis das Gerät die maximale Temperatur erreicht.

Unsere Empfehlung:

Schritt 1: Schalten Sie den Haarglätter ein und stellen Sie die höchste Temperatur ein.

Schritt 2: Warten Sie 3 Minuten, ohne den Dampfkopf zu benutzen oder zu drücken.

Schritt 3: Wählen Sie die Dampfstufe, die gewünschte Temperatur und beginnen Sie mit dem Styling.

Wenn das Gerät ihrer Meinung nach immer noch nicht ordnungsgemäß funktioniert, können Sie das Produkt uns zurückschicken, oder den Kaufpreis zurückfordern.

Die Dampfunktion funktioniert nicht immer oder gar nicht:

Der Dampf ist nicht immer sichtbar, manchmal kann man ihn nur bei den richtigen Lichtverhältnissen sehen. Das bedeutet aber nicht unbedingt, dass das Gerät defekt ist / nicht ordnungsgemäß funktioniert. Wenn die Wassermenge im Tank ständig abnimmt, funktioniert die Dampfunktion bestimmt. Wird der Dampffunktion aktiviert, ohne dass der Haarglätter auf die maximale Temperatur aufgeheizt ist, besteht ein größeres Gefahr von Lecken (da das Wasser „keine Zeit“ hat zu verdampfen). Auf dem Haarglätter erscheint ein LED-Lauflicht. Sobald der Haarglätter die eingestellte Temperatur erreicht hat, stoppt das LED-Lauflicht. Warten Sie 3 Minuten, bis das Gerät die maximale Temperatur erreicht.

Unsere Empfehlung:

Schritt 1: Schalten Sie den Haarglätter ein und stellen Sie die höchste Temperatur ein.

Schritt 2: Warten Sie 3 Minuten, ohne den Dampfknopf zu benutzen oder zu drücken.

Schritt 3: Wählen Sie die Dampfstufe, die gewünschte Temperatur und beginnen Sie mit dem Styling.

Wenn das Gerät ihrer Meinung nach immer noch nicht ordnungsgemäß funktioniert, können Sie das Produkt uns zurückschicken, oder den Kaufpreis zurückfordern.

Model: KR-088A

Rated voltage: 110-240 V 50/60 Hz

Power: 140-230 W

Place of origin: China



INSTRUCȚIUNI DE SIGURANȚĂ

ATENȚIE - NU FOLOSIȚI APARATUL ÎN APROPIEREA CĂZII DE BAIE, A DUȘULUI, A PISCINEI SAU A ORICĂRUI OBIECT CARE CONȚINE APĂ SAU ALTE LICHIDE!



Acest produs nu este potrivit pentru utilizare în băi sau dușuri!

SCOATEȚI APARATUL DIN PRIZĂ DACĂ NU ÎL MAI UTILIZAȚI!

- Nu lăsați aparatul nesupravegheat atunci când este pornit!
- Lăsați aparatul să se răcească înainte de a-l pune deoparte!
- Nu turnați apă sau alte lichide pe aparat! Nu scufundați aparatul în apă sau în alte lichide!
- Nu plasați aparatul pe materiale moi, plastic sau orice altă suprafață sensibilă la temperaturi ridicate!
- Asigurați-vă întotdeauna că tensiunea de pe eticheta aparatului este aceeași cu cea de la rețea!
- Țineți aparatul departe de accesul copiilor!
- Evitați să atingeți partea ceramică fierbinte a aparatului de față, gât sau scalp!
- Nu înfășurați cablul de alimentare în jurul aparatului! Verificați în mod regulat dacă cablul de alimentare este deteriorat!
- Un cablu de alimentare deteriorat poate fi periculos! Dacă aparatul este deteriorat, nu-l mai utilizați și contactați-ne pentru reparare sau înlocuire pentru a evita situațiile periculoase!
- Nu atingeți partea ceramică a aparatului când aceasta este fierbinte!
- Nu folosiți aparatul în alt mod decât cel prevăzut!
- Nu umpleți rezervorul cu alt lichid decât cu apă DEIONIZATĂ/DISTILATĂ, altfel aparatul se poate defecta! În cazul în care se utilizează apă de la robinet sau alte lichide, acest lucru poate reduce semnificativ durata de viață a aparatului și această situație nu este acoperită de garanție (calcar, alte contaminări)

UMPLEREA REZERVORULUI:

PASUL 1: Verificați dacă aparatul a fost deconectat de la rețeaua electrică prin scoaterea acestuia din priză.

*** Nu încercați să umpleți rezervorul atunci când aparatul este pornit sau fierbinte!**

PASUL 2: Scoateți rezervorul cu ajutorul butonului de eliberare.

(vezi fig. 1)

PASUL 3: Țineți rezervorul cu susul în jos în mână și trageți ușor de garnitura de cauciuc negru prin intermediul mânerului mic până când recipientul se deschide. (Nu trageți tare, altfel garnitura poate fi deteriorată!) (vezi fig. 2)

PASUL 4: Umpleți rezervorul cu apă DEIONIZATĂ/

DISTILATĂ, așa cum se arată în figura 3, apoi înlocuiți garnitura și asigurați-vă că aceasta se etanșează corect! În caz de supraumplere, ștergeți excesul de apă cu o cârpă curată.

PASUL 5: Introduceți rezervorul înapoi în aparat, așa cum se arată în figura 4. În partea superioară a rezervorului se află o săgeată. Aliniați această săgeată cu săgeata de pe aparat, apoi împingeți recipientul la locul său pe partea dinspre săgeată.

PASUL 6: Apoi fixați și cealaltă parte în poziție. (a se vedea figura 5)

Veți auzi un clic atunci când ați introdus corect rezervorul.



1.



2.



3.



4.



5.

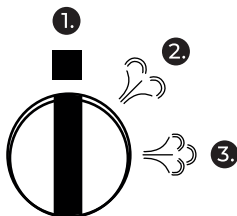
FUNCȚIA DE ABUR:

În partea din spate a aparatului se află disc de eliberare a aburului, care are trei poziții.

Funcția 1 – Fără abur

Funcția 2 – Cu abur mediu

Funcția 3 – Cu abur puternic



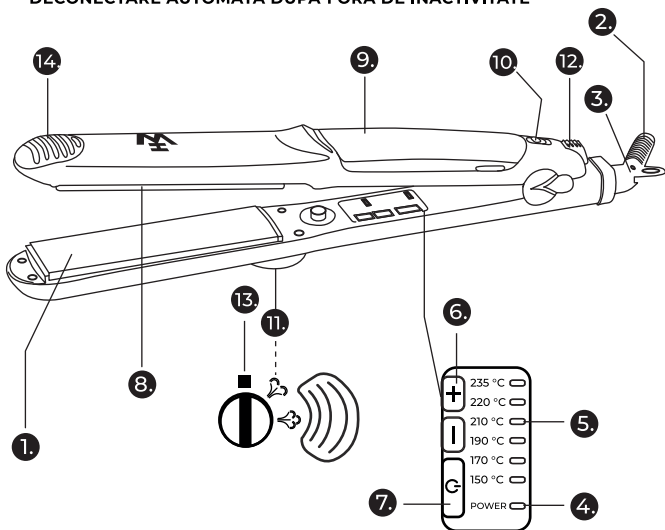
Reglați butonul în poziția corectă pentru a începe vaporizarea!

*** ATENȚIE: Vaporizarea se activează numai la peste 100 °C!**

Pe măsură ce începeți să folosiți aparatul, veți simți aburul care iese prin deschiderile de pe suprafața ceramică.

CARACTERISTICI:

- 1 – PLĂCI EXTRA LATE DE TURMALINĂ
 - 2 – CABLU DE ALIMENTARE PROFESIONAL EXTRA LUNG, REZISTENT LA CĂLDURĂ, DE 2,5 METRI
 - 3 – CABLU DE ALIMENTARE ROTATIV LA 360°
 - 4 – AFIŞAJ DIGITAL CU LUMINĂ VERDE
 - 5 – INDICATOR DE TEMPERATURĂ PÂNĂ LA 235 °C CU LED DIGITAL
 - 6 – BUTON DE REGLARE A TEMPERATURII
 - 7 – BUTON DE PORNIT/OPRIT
 - 8 – 5 DESCHIDERI PENTRU ELIBERAREA ABURULUI
 - 9 – REZERVOR DE APĂ
 - 10 – COMUTATOR DE DEBLOCARE
 - 11 – COMUTATOR DE SETARE A ABURULUI ÎN 3 TREPTE
 - 12 – COMUTATOR DE BLOCARE A PLĂCILOR PENTRU DEPOZITARE ŞI CĂLĂTORIE
 - 13 – BUTONUL DE BLOCARE A REZERVORULUI DE APĂ
 - 14 – CAPĂT TERMOREZISTENT
- POATE FI CONECTAT LA ORICE SURSĂ DE ALIMENTARE DE LA REŢEA
DECONECTARE AUTOMATĂ DUPĂ 1 ORĂ DE INACTIVITATE



INSTRUCȚIUNI DE UTILIZARE:

Asigurați-vă că părul dumneavoastră este curat și fără creț înainte de utilizare! Umpleți rezervorul cu cantitatea dorită de apă DEZIONIZATĂ/DISTILATĂ! Îndepărtați stratul galben de protecție de pe aparat înainte de utilizare! Conectați aparatul la priza de curent și apăsați și mențineți apăsat butonul de pornire/oprire. Aparatul de îndreptat părul are o bandă luminoasă cu LED-uri. Odată ce aparatul de îndreptat părul ajunge la temperatura selectată, lumina LED de funcționare se stinge. Așteptați 3 minute până când atinge temperatura maximă.

Pasul 1: Porniți aparatul la cea mai mare setare de căldură.

Pasul 2: Așteptați 3 minute fără să folosiți aparatul sau să apăsați butonul de abur.

Pasul 3: Selectați nivelul de vaporizare, temperatura dorită și începeți să folosiți aparatul.

METODA ÎNDREPTĂRII PĂRULUI:

PASUL 1: Pregătiți-vă părul. Asigurați-vă că părul dumneavoastră este curat și fără creț!

PASUL 2: Informațiile sunt valabile pentru părul de lungime medie și până la umăr. Se separă o șuviță de păr de aproximativ 5 cm grosime, se plasează șuvița între plăci de la rădăcină și plăcile se trag ușor apăstate prin păr.

PASUL 3: Repetați mișcarea pentru fiecare șuviță până când părul dumneavoastră este drept, moale și mătăsos.

METODA ONDULĂRII PĂRULUI:

Placa de îndreptat părul poate fi folosită și pentru a crea bucle și valuri moi datorită marginilor sale rotunjite.

PASUL 1: Pregătiți-vă părul. Asigurați-vă că părul dumneavoastră este curat și fără creț!

PASUL 2: Se separă o mică șuviță de păr și se plasează între plăcile aparatului. Puteți ajusta grosimea șuvițelor în funcție de mărimea valurilor pe care doriți să le obțineți.

PASUL 3: Răsuciți-vă încheietura mâinii care ține aparatul cam până la jumătate, apoi trageți și răsuciți din nou. Lăsați capetele în afara procesului pentru efectul de plajă. Repetați mișcările pentru fiecare șuviță de păr.

PASUL 4 (OPȚIONAL): Urmați instrucțiunile de la pasul 3, dar pentru bucle mai strânse, înfășurați părul în jurul aparatului de la mijlocul buclelor și faceți o mișcare ca și cum ați folosi un ondulator de păr.

SFAT: Unele persoane își ondulează părul de lângă față răsucindu-l în direcția opusă.

PASUL 5: Treceți degetele prin păr și scuturați-vă capul pentru a separa buclele.

Setări de temperatură ecomandate	Tip de păr
Temperatură scăzută – 150 °C	Pentru păr despicat și subțire
Temperatură medie – 190 °C	Pentru păr normal
Temperatură ridicată – 235 °C	Pentru păr gros, rezistent și aspru

Asigurați-vă că aparatul este deconectat de la rețeaua electrică și că s-a răcit complet. Pentru a menține eficiența dispozitivului, ștergeți-l cu o cârpă umedă după utilizare! Nu folosiți agenți de curățare puternici, în caz contrar aparatul poate fi deteriorat!

SERVICE ȘI GARANȚIE:

Nu se eliberează o scrisoare de garanție separată, factura reprezintă și scrisoare de garanție. Garanția de 1 an începe de la data emiterii facturii. Produsul a fost verificat și nu este deteriorat. Garantăm împotriva oricăror defecte ale produsului cauzate de defecte de materiale sau de manoperă în timpul perioadei de garanție de la data inițială de achiziție. Dacă produsul se strică în timpul perioadei de garanție, vom repara defectul sau vom înlocui piesa defectă dacă clientul poate dovedi că a cumpărat produsul. Dacă ați găsit puțină apă în rezervorul de apă, este perfect normal, deoarece toate produsele noastre sunt testate 100% în timpul procesului de control al calității.

DISFUNCȚII

Picură apă din rezervor:

Dacă folosiți funcția de abur a aparatului de îndreptat părul fără ca acesta să fie încălzit la temperatura maximă, există o probabilitate mai mare de scurgeri (deoarece apa nu are timp să se transforme în abur). Aparatul de îndreptat părul are o bandă luminoasă cu LED-uri. Odată ce aparatul de îndreptat părul ajunge la temperatura selectată, lumina LED de funcționare se stinge. Așteptați 3 minute până când atinge temperatura maximă.

Recomandarea noastră de utilizare:

Pasul 1: Porniți aparatul la cea mai mare setare de căldură.

Pasul 2: Așteptați 3 minute fără să folosiți aparatul sau să apăsați butonul de abur.

Pasul 3: Selectați nivelul de vaporizare, temperatura dorită și începeți să folosiți aparatul.

Dacă în continuare considerați că aparatul nu funcționează corect, îl puteți returna la noi și puteți solicita înlocuirea sau rambursarea prețului.

Aparatul nu scoate aburi decât ocazional sau deloc:

Aburul nu este întotdeauna vizibil; este posibil să fie vizibil doar în condiții de iluminare corespunzătoare. Dar acest lucru nu înseamnă că dispozitivul este defect/nu funcționează bine. În cazul în care cantitatea de apă din rezervor scade constant, funcția de abur funcționează cu siguranță. Dacă folosiți funcția de abur a aparatului de îndreptat părul fără ca acesta să fie încălzit la temperatura maximă, există o probabilitate mai mare de scurgeri (deoarece apa nu are timp să se transforme în abur). Aparatul de îndreptat părul are o bandă luminoasă cu LED-uri. Odată ce aparatul de îndreptat părul ajunge la temperatura selectată, lumina LED de funcționare se stinge. Așteptați 3 minute până când atinge temperatura maximă.

Recomandarea noastră de utilizare:

Pasul 1: Porniți aparatul la cea mai mare setare de căldură.

Pasul 2: Așteptați 3 minute fără să folosiți aparatul sau să apăsați butonul de abur.

Pasul 3: Selectați nivelul de vaporizare, temperatura dorită și începeți să folosiți aparatul.

Dacă în continuare considerați că aparatul nu funcționează corect, îl puteți returna la noi și puteți solicita înlocuirea sau rambursarea prețului.

Model: KR-088A

Tensiune nominală: 110-240 V 50/60 Hz

Putere: 140-230 W

Proveniența: China



BEZPEČNOSTNÉ PREDPISY

POZOR – PRÍSTROJ SA NESMIE POUŽÍVAŤ V BLÍZKOSTI VANÍ, SPRCHOVÝCH KÚTOV, BAZÉNOV, ALEBO V BLÍZKOSTI TAKÝCH VECÍ, KTORÉ OBSAHUJÚ VODU ALEBO INÚ KVAPALINU!



**Tento výrobok nie je vhodný na používanie vo vani alebo v sprchovom kúte!
AK PRÍSTROJ NEPOUŽÍVATE, VYTIAHNITE HO ZO ZÁSUVKY!**

- Prístroj nenechávajte bez dozoru, ak je zapnutý!
- Pred zabalením nechajte prístroj vychladnúť!
- Nelejte na zariadenie vodu alebo inú kvapalinu! Neponárajte prístroj do vody alebo do inej kvapaliny!
- Neumiestňujte prístroj na mäkké látky, plast alebo na akýkoľvek povrch, ktorý je citlivý na vysoké teploty!
- Pri každom používaní sa uistite, že napätie uvedené na štítku prístroja je totožné so sieťovým napätím!
- Držte prístroj mimo dosahu detí!
- Snažte sa vyhnúť dotyku horúcej keramickej časti prístroja s tvárou, krkom alebo pokožkou hlavy!
- Neobmotávajte kábel okolo prístroja! Pravidelne kontrolujte kábel, či nie je poškodený!
- Poškodený kábel môže byť nebezpečný! Ak zbadáte poškodenie na jednotke, okamžite ju prestaňte používať, a kontaktujte nás kvôli oprave alebo výmene prístroja, aby sa predišlo vytvoreniu nebezpečnej situácii!
- Nedotýkajte sa keramickej časti prístroja počas používania, keď je horúci!
- Nepoužívajte prístroj iným ako určeným spôsobom!
- Nelejte do nádrže inú kvapalinu ako DEMINERALIZOVANÚ / DESTILOVANÚ vodu, pretože sa prístroj môže pokaziť! Ak používate vodu z vodovodu alebo inú kvapalinu, môže značne skrátiť životnosť prístroja, na ktorú sa záruka nevzťahuje (vodný kameň, iné nečistoty)

PLNENIE NÁDRŽE:

1. KROK: Skontrolujte, či je prístroj pod prúdom, či ste ho vytiahli zo zásuvky.

***Nepokúšajte s o plnenie nádrže, ak je prístroj zapnutý alebo horúci!**

2. KROK: Vyberte nádrž z prístroja pomocou uvoľňovacieho tlačidla. (viď obrázok č. 1)

3. KROK: Nádrž držte v ruke hore nohami a opatrne ťahajte čierne gumové tesnenie za malé ucho smerom hore, kým sa nádrž otvorí. (Neťahajte silno, lebo sa tesnenie môže poškodiť!) (viď obrázok č. 2)

4. KROK: Naplňte nádrž DEMINERALIZOVANOU / DESTILOVANÍU vodou spôsobom uvedeným na obrázku č. 3, potom vráťte tesnenie na pôvodné miesto, a uistite sa, že je riadne uzatvorená. V prípade preplnenia, zotrite prebytočnú vodu čistou handrou.

5. KROK: Umiestnite nádrž naspäť do prístroja spôsobom uvedeným na obrázku č. 4. Na vrchu nádrže vidíte šípku. Umiestnite túto šíпку zarovno so šípkou na prístroji, potom po stranách týchto šípok vsuňte nádrž na miesto.

6. KROK: Potom priklepnite na miesto aj jej druhú stranu. (viď obrázok č. 5) Ak ste nádrž správne umiestnili do prístroja, začujete kliknutie.



1.



2.



3.



4.

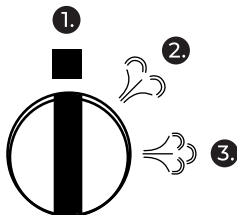


5.

FUNKCIA PARY:

Na zadnej strane prístroja sa nachádza koleso na výstup pary, ktoré má tri polohy.

1. funkcia – Bez pary
2. funkcia – Stredná sila pary
3. funkcia – Silná para



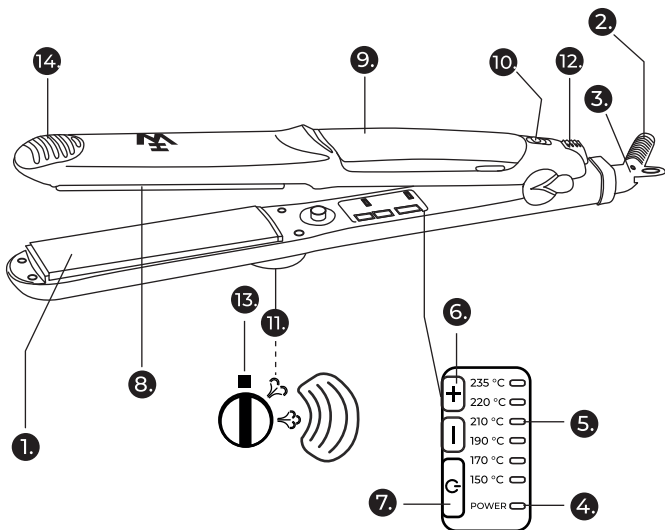
Na zapnutie pary nastavte tlačidlo do správnej polohy.

***POZOR: Funkcia pary sa aktivuje iba nad 100 °C!**

Po začatí používania prístroja budete vidieť únik pary cez otvory nachádzajúce sa na keramickom povrchu.

CHARAKTERISTIKA:

- 1 – EXTRA ŠIROKÉ TURMALÍNOVÉ PLATNE
 - 2 – 2,5 METROV EXTRA DLHÝ PROFESIONÁLNY TEPLOVZDORNÝ KÁBEL
 - 3 – OTOČNÝ KÁBEL O 360 STUPŇOV
 - 4 – DIGITÁLNA ZELENÁ KONTROLKA
 - 5 – DIGITÁLNY LED DISPLEJ INDIKÁTORA TEPLoty DO 235 °C
 - 6 – TLAČIDLO NASTAVENIA TEPLoty
 - 7 – TLAČIDLO ZAPÍNANIA A VYPÍNANIA
 - 8 -5 OTVOR PRE ÚNIK PARY
 - 9 – VODNÁ NÁDRŽ
 - 10 – SPÍNAČ NA UVOĽNENIE ZÁMKU
 - 11 – SPÍNAČ NA NASTAVENIE 3 STUPŇOV PARY
 - 12 – KLIPS NA ZATVÁRANIE PLATNÍ PRE SKLADOVANIE A CESTOVANIE
 - 13 – TLAČIDLO ZÁMKU VODNEJ NÁDRŽE
 - 14 – TEPLOVZDORNÝ KONIEC
- JE PREVÁDZKOVATEĽNÁ Z AKEJKOL'VEK ELEKTRICKEJ SIETE AUTOMATICKÉ VYPÍNANIE PO 1 HODINE NEČINNOSTI



NÁVOD NA POUŽITIE:

Pred použitím sa uistite, či vaše vlasy sú čisté a bez chumáčov! Naplňte nádrž požadovaným množstvom DEMINERALIZOVANEJ / DESTILOVANEJ vody! Pred použitím odstráňte z prístroja žltú ochrannú vrstvu! Prístroj zastrčte do zásuvky, potom držte tlačidlo zapínania a vypínania stlačené. Na žehličke je pohybujúce sa LED svetlo. Akonáhle dosiahne žehlička zvolenú teplotu, pohybujúce sa LED svetlo sa zastaví. Treba počkať 3 minúty, aby sa dosiahla maximálna teplota.

Pasul 1: zapnime žehličku na vlasy na najvyššiu teplotu.

2. krok: Počkajme 3 minúty bez toho, aby sme používali alebo stlačili tlačidlo pary.

3. krok: vyberme si intenzitu pary, požadovanú teplotu, a začnime ju používať.

POSTUP ŽEHLENIA VLASOV:

1. KROK: Pripravte si vlasy. Uistite sa, že vaše vlasy sú čisté a bez chumáčov!

2. KROK: Informácia sa vzťahuje na polodlhé vlasy siahajúce po ramená. Oddel'te z vašich vlasov prameň hrúbky cca 5 cm, pri korenkoch dajte prameň medzi platne a jemným stlačením potiahnite žehličku na vlasy po vlasoch až po konce.

3. KROK: Tento krok opakujte pri každom prameni, kým nebudú vaše vlasy rovné, hebké a hodvábne.

POSTUP KULMOVANIA VLASOV:

Vďaka zaobleným hranám je žehlička na vlasy vhodná na prípravu kučier i jemných vlín.

- 1. KROK:** Pripravte si vlasy. Uistite sa, že vaše vlasy sú čisté a bez chumáčov!
- 2. KROK:** Oddel'te menší prameň z vašich vlasov, a položte ho medzi platne žehličky. Hrúbku prameňov si môžete regulovať podľa toho, aké veľké vlny by ste radi dosiahli.
- 3. KROK:** Otočte zápästou, v ktorej držíte prístroj, cca do polovice, potom potiahnite a znovu točte. Pre dosiahnutie plážového efektu, konce vlasov vynechajte z procesu. Opakujte tieto pohyby pri každom prameni.
- 4. KROK (VOLITELNÝ):** Nasledujte postup v kroku č. 3, ale pre dosiahnutie pevnejších kučier točte svoje vlasy okolo prístroja od stredu prameňov, a robte pohyby, akoby ste pracovali s kulmou.

TIP: Niektorí si natáčajú svoje pramene v blízkosti tváre do opačného smeru.

- 5. KROK:** Prehrabte si vlasy prstami a potraste hlavou, aby ste kučery rozobrali.

Odporúčané nastavenie teploty	Typ vlasov
Nízka – 150 °C	Na rozštiepené, tenké vlasy
Stredná – 190 °C	Na normálne vlasy
Vysoká – 235 °C	Na hrubé, odolné a drsné vlasy

Uistite sa, že ste prístroj vytiahli zo sieťového napätia, a je úplne vychladnutý. Aby sa účinnosť prístroja zachovala, po použití ho pretrite vlhkou utierkou! Nepoužívajte silné čistiace prostriedky, lebo by sa prístroj mohol poškodiť!

SERVIS A ZÁRUKA:

Záručný list sa osobitne nevystavuje, účtenka slúži zároveň aj ako záručný list. Záručná doba 1 rok nadobúda platnosť od dátumu uvedeného na vystavenej účtenke. Výrobok bol skontrolovaný a je nepoškodený. Ručíme za každú takú chybu výrobku, ktorú spôsobuje chyba materiálu alebo servisu počas doby záruky začínajúcej sa pôvodným dátumom nákupu. Ak sa výrobok počas záručnej doby zničí, chybu opravíme, alebo chybnú súčiastku vymeníme, ak má zákazník dôkaz o svojom nákupe. Ak v nádrži nájdete malé množstvo vody, je to úplne normálne, nakoľko sa náš výrobok 100%-ne testuje počas procesu kontroly kvality.

MOŽNÉ CHYBY

Z nádrže kvapká voda:

Môže sa stať, že sa parná funkcia žehličky na vlasy používa tak, že sa nezohreje na maximálnu teplotu, vtedy je pravdepodobnosť úniku vody vyššia (nakoľko voda „nemá čas“ sa premeniť na paru). Na žehličke je pohybujúce sa LED svetlo. Akonáhle dosiahne žehlička zvolenú teplotu, pohybujúce sa LED svetlo sa zastaví. Treba počkať 3 minúty, aby sa dosiahla maximálna teplota.

Návod na použitie:

- 1. krok:** zapneme žehličku na vlasy na najvyššiu teplotu.
- 2. krok:** Počkajme 3 minúty bez toho, aby sme používali alebo stlačili tlačidlo pary.
- 3. krok:** vyberme si intenzitu pary, požadovanú teplotu, a začneme ju používať.

Ak si aj potom myslíte, že prístroj nefunguje správne, môžete nám ho poslať späť a môžete si pýtať výmenu, alebo vrátenie peňazí.

Para je iba občas, alebo vôbec nie je:

Para je vždy viditeľná, môže sa stať, že para je viditeľná iba za vhodných svetelných podmienok, čo však neznamená, že prístroj je pokazený / nefunguje správne, ak v nádrži neustále klesá množstvo vody, parná funkcia je určite funkčná. Ďalej sa môže stať, že sa parná funkcia žehličky na vlasy používa tak, že sa nezohreje na maximálnu teplotu, vtedy je pravdepodobnosť úniku vody vyššia (nakolko voda „nemá čas“ sa premeniť na paru). Na žehličke je pohybujúce sa LED svetlo. Akonáhle dosiahne žehlička zvolenú teplotu, pohybujúce sa LED svetlo sa zastaví. Treba počkať 3 minúty, aby sa dosiahla maximálna teplota.

Návod na použitie:

1. krok: zapneme žehličku na vlasy na najvyššiu teplotu.

2. krok: Počkajme 3 minúty bez toho, aby sme používali alebo stlačili tlačidlo pary.

3. krok: vyberme si intenzitu pary, požadovanú teplotu, a začneme ju používať.

Ak si aj potom myslíte, že prístroj nefunguje správne, môžete nám ho poslať späť a môžete si pýtať výmenu, alebo vrátenie peňazí.

Model: KR-088A

Menovité napätie: 110-240V 50/60 Hz

Výkon: 140-230W

Krajina pôvodu: Čína



VARNOSTNA NAVODILA

POZOR – NAPRAVE NE SMETE UPORABLJATI V KOPELIH IN TUŠIH, BAZENIH ALI OB PREDMETIH, KI SO NAPOLNJENI Z VODO ALI DRUGIMI TEKOČIMI SNOVMI!



Ta izdelek ni primeren za uporabo v kopeli ali pod tušem!

IZKLJUČITE NAPRAVO IZ ELEKTRIČNEGA OMREŽJA, KO JE NE UPORABLJATE!

- Vključenega aparata ne puščajte brez nadzora!
- Preden aparat zapakirate, pustite, da se ohladi!
- Na napravo ne razlivajte vode ali drugih tekočin! Ne potaplajte ga v vodo ali druge tekočine!
- Naprave ne postavljajte na mehke materiale, plastiko ali druge površine, ki so občutljive na visoke temperature!
- Pri uporabi aparata se prepričajte, da je napetost na nalepki naprave enaka omrežni napetosti!
- Napravo hranite zunaj dosega otrok!
- Vročega keramičnega dela aparata se ne dotikajte z obrazom, vratom ali lasiščem!
- Napajalnega kabla ne ovijte okoli naprave! Redno preverjajte napajalni kabel, da se prepričate, da na površini tega ni vidnih poškodb!
- Poškodovan napajalni kabel je lahko nevaren! Če opazite poškodbe na enoti, takoj ustavite napravo in se obrnite na nas za popravilo ali zamenjavo enote, da se tako izognite nevarnim situacijam!
- Med uporabo se ne dotikajte keramičnega dela enote, ko je vroč!
- Naprave ne uporabljajte drugače, kot je predvideno!
- Rezervoarja ne polnite z nobeno drugo tekočino, razen z ionsko / destilirano vodo, sicer se lahko naprava pokvari! Uporaba vode iz pipe ali drugih tekočin lahko znatno skrajša življenjsko dobo naprave, kar ni zajeto v garanciji. (vodni kamen, druga onesnaženja)

POLNJENJE REZERVOARJA:

KORAK 1: Prepričajte se, da je naprava izključena iz električnega omrežja, tako da jo izvlečete iz vtičnice.

***Ne poskušajte polniti posode, ko je naprava vklopljena. ali vroče!**

KORAK 2: Z gumbom za sprostitvev odstranite rezervoar iz aparata. (glej sliko 1).

KORAK 3: Držite rezervoar v roki navzdol in nežno povlecite Posodo držite v roki in dvignite črno gumijasto tesnilo za majhen jeziček, dokler se posoda ne odpre. (pazite, da ne potegnete premočno, sicer se lahko poškoduje tesnilo.) (glej sliko 2)

KORAK 4: Rezervoar napolnite z brez IONSKO / DESTILIRANO vodo, kot je prikazano na sliki 3.nato zamenjajte tesnilo in se prepričajte, da pravilno tesni! V primeru prevelikega polnjenja obrišite odvečno vodo s pomočjo čiste krpe.

KORAK 5: Namestite rezervoar v napravo, kot je prikazano na sliki 4. Na vrhu rezervoarja se pojavi puščica. Postavite ga v linijo z puščico v liniji s puščico na aparatu, nato postavite posodo na stran puščice. ga potisnite na svoje mesto.

KORAK 6: Nato pritrdite drugo stran (glejte sliko 5).

Ko boste posodo pravilno vstavili v Zaslišali boste klik na indikatorju.



1.



2.



3.



4.



5.

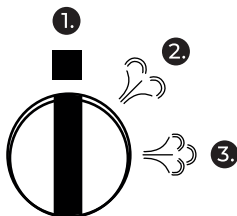
FUNKCIJA ZA PARO:

Enota za izpust pare se nahaja na zadnji strani aparata in ima tri položaje.

Funkcija 1 - Ni pare

Funkcija 2 - Srednja para

Funkcija 3 - Močna para



Nastavite gumb v pravilen položaj, da začnete uporabljati paro!

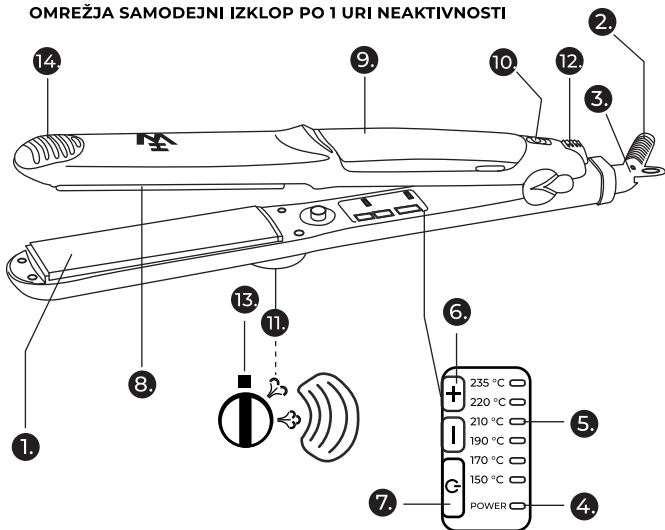
*** OPOZORILO: Funkcija pare se aktivira le pri temperaturi nad 100 °C!**

Takoj ko začnete uporabljati aparat, se začne sproščati para. Ko začnete uporabljati paro, se bo skozi luknjice v keramični površini začela izločati para.

ZNAČILNOSTI:

- 1 - ZELO ŠIROKE TURMALINSKE PLOŠČE
- 2 - 2,5 M ZELO DOLG PROFESIONALNI NAPAJALNI KABEL, ODPOREN NA VROČINO
- 3 - NAPAJALNI KABEL Z MOŽNOSTJO VRTENJA ZA 360 STOPINJ
- 4 - DIGITALNI INDIKATOR ZELENE LUČI
- 5 - DIGITALNI LED INDIKATOR TOPLOTE DO 235°C
- 6 - GUMB ZA NASTAVITEV OGREVANJA
- 7 - STIKALO ZA VKLOP/IZKLOP
- 8 - IZHOD ZA PARO
- 9 - REZERVOAR ZA VODO
- 10 - STIKALO ZA SPROSTITEV KLJUČAVNICE
- 11 - 3-STOPENJSKO STIKALO ZA NASTAVITEV PARE
- 12 - STIKALO ZA ZAKLEPANJE PLOŠČE ZA SHRANJEVANJE IN POTOVANJE
- 13 - GUMB ZA ZAKLEPANJE REZERVOARJA ZA VODO
- 14 - TOPLOTNO ODPORNA KONČNA STRAN

IZDELEK SE LAHKO NAPAJA IZ KATEREGA KOLI ELEKTRIČNEGA OMREŽJA SAMODEJNI IZKLOP PO 1 URI NEAKTIVNOSTI



NAVODILA ZA UPORABO:

Pred uporabo se prepričajte, da so vaši lasje čisti in niso zmršeni! Napolnite rezervoar z zeleno količino vode BREZ IONOV/DESTILIRANE VODE! Pred uporabo z naprave odstranite rumeno zaščitno folijo! Priključite aparat v omrežno vtičnico ter pritisnite in držite stikalo za vklop/izklop. Ravnalnik za lase ima LED svetlobni trak. Ko ravnalnik doseže izbrano temperaturo, se dioda LED in lučka ustavi. Počakajte 3 minute, da doseže najvišjo nastavitev ogrevanja.

Korak 1: Ravnalnik las vključite na najvišjo nastavitev toplote.

Korak 2: Počakajte 3 minute, ne da bi uporabili ali pritisnili gumb za paro.

Korak 3: Izberite nastavitev pare, zeleno stopnjo toplote in začnite uporabljati.

POSTOPEK LIKANJA LAS:

KORAK 1: Pripravite lase. Poskrbite, da bodo vaši lasje čisti in ne bodo zmršeni.

KORAK 2: Informacije so za lase srednje dolžine do ramen. Odstranite del las 5 cm debel pramen, položite korenine pramena med ploskve in rahlo pritisnite in likalnik potegnite skozi lase.

KORAK 3: Ponavljajte gibe za vsak pramen, dokler lasje niso ravni, mehki in in svilnati.

POSTOPEK KODRANJA:

Z ravnalnikom lahko zaradi zaobljenih robov oblikujete kodre in mehke valove. in mehki kodri.

KORAK 1: Pripravite lase. Poskrbite, da bodo vaši lasje čisti in ne bodo zmršeni.

KORAK 2: Ločite majhen del las in ga položite med rezila ravnalnika. Debelino pramenov lahko prilagodite glede na želeno velikost valov. Velikost valov lahko prilagodite, da dosežete želeni volumen.

KORAK 3: Zapestje, ki drži aparat, zasukajte približno do polovice, nato ga povlecite in ga ponovno navijte. Če želite doseči učinek bolj priložnostnih kodrov, pri tem ne kodrajte konic las. Ponovite gibe kodranja za vsak pramen las.

KORAK 4 (OPCIONALNO): Izvedite enake korake kot v koraku 3, za tesnejše kodre pa naredite enake korake kot v koraku 4. Če želite doseči tesnejši koder, lase ovijete okoli aparata od sredine kodrov in naredite takšen gib, kot da bi uporabljali likalnik za kodranje.

NASVET: Nekateri zvijanje kodrov ob obrazu izvajajo v nasprotni smeri, kot je smer zvijanja.

KORAK 5: S prsti vtrite v lase in stresite glavo, da ločite kodre.

Priporočene nastavitve temperature	Tip las
Nizka - 150 °C	Za razcepljene, tanke lase
Srednja - 190 °C	Za normalne lase
Visoka - 235 °C	Za goste, odporne in grobe lase

Prepričajte se, da je aparat izključen iz električnega omrežja in da se je popolnoma ohladil. Prepričajte se, da so lasje čisti in popolnoma suhi. Da bi ohranili učinkovitost naprave, jo po uporabi obrišite z vlažno krpo! Da bi ohranili učinkovitost naprave, ne uporabljajte suhe krpe. Ne uporabljajte močnih čistilnih sredstev, sicer se lahko naprava poškoduje!

SERVIS IN GARANCIJA:

Ločenega garantnega pisma ni, račun je tudi garantno pismo. Račun je izdan kot garancijski račun. Enoletna garancija začne veljati z datumom izdaje računa. Izdelek je bil pregledan in je nepoškodovan. Jamčimo za vse napake na izdelku, zaradi napak v materialu ali izdelavi od prvotnega datuma nakupa od datuma nakupa. Če se izdelek v garancijskem obdobju poškoduje, bomo popravili ali zamenjali izdelek z napako v višini okvarjenega dela, če lahko kupec dokaže svoj nakup. Če ste v rezervoarju za vodo našli malo vode, je to povsem normalno, saj so vsi naši izdelki 100-odstotno testirani, da bi zagotovili njihovo 100-odstotno varnost.

NAPAKE:

Iz rezervoarja kaplja voda:

Če se funkcija pare v ravnalniku las uporablja, ne da bi se segrela, je večja možnost, da pride do kapljanja, (ker voda nima „časa“ da bi pretvorila v paro). Ravnalnik za lase ima svetlobni trak LED. Ko ravnalnik las doseže izbrano temperaturo, se lučka LED za delovanje ustavi. Počakajte 3 minute, da doseže najvišjo temperaturo.

Naša priporočila za uporabo:

Korak 1: ravnalnik las vključite na najvišjo nastavitev toplote.

Korak 2: Počakajte 3 minute, ne da bi uporabili ali pritisnili gumb za paro.

Korak 3: Izberite nastavitev pare, zeleno stopnjo toplote in začnite uporabljati.

Če še vedno menite, da naprava ne deluje pravilno, jo lahko vrnete.

Če naprava ne deluje pravilno, nam jo lahko vrnete in zahtevate zamenjavo ali vračilo denarja.

Pari se le občasno ali pa sploh ne:

Parna funkcija ni vedno vidna, lahko jo vidite le ob primerni svetlobi, vendar to ne pomeni, da je aparat pokvarjen/ne deluje pravilno; če se raven vode v rezervoarju nenehno znižuje, parna funkcija zagotovo deluje. Možno je tudi, da se parna funkcija ravnalnika las uporablja tako, da se ta ni segrel na maksimalno stopnjo (saj voda nima »časa«, da bi se pretvorila v paro) Ravnalnik za lase ima LED svetlobni trak. Ko ravnalnik las doseže izbrano temperaturo, se lučka LED za delovanje ustavi. Počakajte 3 minute, da doseže najvišjo temperaturo.

Naša priporočila za uporabo:

Korak 1: Ravnalnik las vključite na najvišjo nastavitev toplote.

Korak 2: Počakajte 3 minute, ne da bi uporabili ali pritisnili gumb za paro.

Korak 3: Izberite nastavitev pare, zeleno stopnjo toplote in začnite uporabljati.

Če še vedno menite, da naprava ne deluje pravilno, jo lahko vrnete. Če naprava ne deluje pravilno, nam jo lahko vrnete in zahtevate zamenjavo ali vračilo denarja.

Model KR-088A

Nazivna napetost: 110-240 V 50/60 Hz

Moč: 140-230 W

Kraj izvora: Kitajska



INSTRUKCJE BEZPIECZEŃSTWA

UWAGA - URZĄDZENIE NIE NALEŻY UŻYWAĆ W POBLIŻU WANNY, PRYSZNICA, BASENU LUB INNYCH PRZEDMIOTÓW ZAWIERAJĄCYCH WODĘ LUB INNE SUBSTANCJE PŁYNNE!



Ten produkt nie nadaje się do używania w wannie lub prysznicu!

ODŁĄCZ URZĄDZENIE OD ZASILANIA JEŚLI GO NIE UŻYWASZ!

- Nie pozostawiać włączonego urządzenia bez nadzoru.
- Przed spakowaniem należy pozostawić urządzenie do całkowitego ostygnięcia.
- Nie rozlewać wody ani innych płynów na urządzenie. Nie zanurzać urządzenia do wody lub innego płynu.
- Nie umieszczać urządzenia na miękkich materiałach, plastiku lub żadnej innej powierzchni, która jest wrażliwa na wysokie temperatury.
- Przed użyciem należy zawsze upewnić się, że napięcie podane na etykiecie urządzenia jest zgodne z napięciem sieciowym.
- Trzymać urządzenie w miejscu niedostępnym dla dzieci.
- Należy unikać dotknięcia gorącej części ceramicznej urządzenia do twarzy, szyi lub skóry głowy.
- Nie owijać przewodu zasilającego wokół urządzenia. Regularnie sprawdzaj przewód zasilający pod kątem ewentualnych uszkodzeń.
- Uszkodzony przewód zasilający może być niebezpieczny! W przypadku stwierdzenia uszkodzenia urządzenia należy natychmiast przerwać jego użytkowanie i skontaktować się z nami w celu naprawy lub wymiany produktu, aby uniknąć ryzyka niebezpiecznych sytuacji.
- Podczas używania nie dotykaj gorącej ceramicznej części urządzenia!
- Nie używaj urządzenia do celów niezgodnych z jego przeznaczeniem.
- Do zbiornika należy wlewać wyłącznie wodę DEJONIZOWANĄ / DESTYLOWANĄ, w przeciwnym razie urządzenie może ulec awarii. Stosowanie wody z kranu lub innych płynów może znacznie skrócić żywotność urządzenia, co nie jest objęte gwarancją (kamień wodny, inne zanieczyszczenia)

NAPEŁNIANIE ZBIORNIKA:

1 KROK: Upewnij się, że urządzenie jest odłączone od zasilania.

***Nie napełniaj pojemnika jeśli urządzenie jest włączone lub jest gorące.**

KORAK 2: Z gumbom za sprostitev odstranite rezervoar iz aparata. (glej sliko 1).

2 KROK: Wyjmij pojemnik z urządzenia za pomocą przycisku zwalniającego. (patrz rys. 1)

3 KROK: Trzymając pojemnik do góry nogami ostrożnie pociągnij do góry czarną gumową uszczelkę i otwórz pojemnik. (Nie ciągnij zbyt mocno, aby uniknąć uszkodzenia uszczelki) (patrz rys. 2)

4 KROK: Napełnij zbiornik wodą DEJONIZOWANĄ / DESTYLOWANĄ zgodnie z rys. 3, a następnie załóż z powrotem uszczelkę i upewnij się, że zbiornik jest odpowiednio uszczelniony. W przypadku przepelnienia wytrzyj nadmiar wody za pomocą czystej szmatki.

5 KROK: Zamontuj z powrotem zbiornik do urządzenia w sposób wskazany na rys. 4. Na górze zbiornika znajduje się strzałka. Ustaw tą strzałkę w jednej linii ze strzałką znajdującą się na urządzeniu, a następnie wsuń pojemnik na miejsce po stronie strzałek.

6 KROK: Następnie zatrzaśnij również drugą stronę pojemnika. (patrz rys. 5) Usłyszysz kliknięcie przy prawidłowym podłączeniu pojemnika do urządzenia.



1.



2.



3.



4.



5.

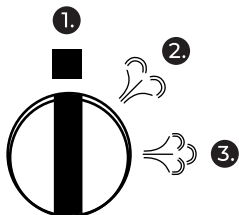
FUNKCJA WYRZUTU PARY:

Z tyłu urządzenia znajduje się pokrętko uwalniania pary, posiadające trzy pozycje.

Funkcja 1 - Brak pary

Funkcja 2 - Średnia intensywność wyrzutu pary

Funkcja 3 - Silna intensywność wyrzutu pary



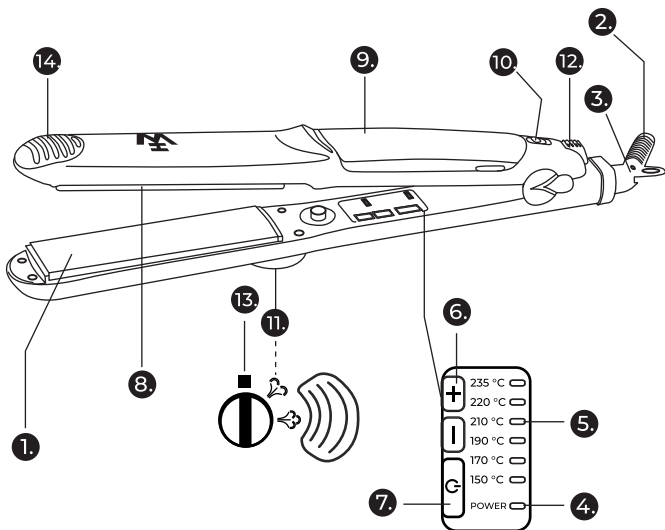
W celu włączenia funkcji wyrzutu pary ustaw pokrętko w odpowiedniej pozycji.

***UWAGA: Funkcja wyrzutu pary aktywuje się powyżej temperatury 100°C.**

Podczas korzystania z urządzenia zobaczysz parę wydobywającą się przez otwory znajdujące się na powierzchni ceramicznej.

CHARAKTERYSTYKA:

- 1 - EKSTRA SZEROKIE PŁYTKI TURMALINOWE
- 2 - PROFESJONALNY, ODPORNY NA WYSOKĄ TEMPERATURĘ PRZEWÓD ZASILAJĄCY O DŁUGOŚCI 2,5 METRA
- 3 - PRZEWÓD ZASILAJĄCY OBRACALNY O 360°
- 4 - CYFROWY ZIELONY WYŚWIETLACZ
- 5 - CYFROWY LEDOWY WSKAŹNIK TEMPERATURY DO 235°C
- 6 - PRZYCISK REGULACJI TEMPERATURY
- 7 - PRZYCISK WŁĄCZANIA/WYŁĄCZANIA
- 8 - 5 OTWORÓW WYLOTU PARY
- 9 - POJEMNIK NA WODĘ
- 10 - PRZYCISK ZWALNIAJĄCY
- 11 - 3 STOPNIOWY PRZEŁĄCZNIK WYRZUTU PARY
- 12 - PRZYCISK BLOKADY PŁYTEK DO PRZECHOWYWANIA I PODRÓŻY
- 13 - PRZYCISK BLOKADY POJEMNIKA NA WODĘ
- 14 - KOŃCÓWKA ODPORNA NA WYSOKĄ TEMPERATURĘ MOŻE BYĆ ZASILANY Z DOWOLNEJ SIECI ELEKTRYCZNEJ AUTOMATYCZNE WYŁĄCZENIE PO 1 GODZINIE BEZCZYNNYŚCI



INSTRUKCJA UŻYTKOWANIA:

Przed użyciem upewnij się, że Twoje włosy są czyste i nie płaczą się. Napełnij zbiornik odpowiednią ilością DEJONIZOWANEJ / DESTYLOWANEJ wody. Przed pierwszym użyciem usuń złotą powłokę ochronną z urządzenia. Podłącz urządzenie do gniazda sieciowego, a następnie naciśnij i przytrzymaj przycisk włączania/wyłączania. Prostownica do włosów jest wyposażona w pasek światła LED. Gdy prostownica osiągnie ustawioną temperaturę, pasek światła LED się zatrzymuje. Odczekaj 3 minuty, aż urządzenie osiągnie maksymalną temperaturę.

Krok 1: włącz prostownicę ustawiając najwyższą temperaturę.

Krok 2: Odczekaj 3 minuty bez używania lub naciśnięcia przycisku wyrzutu pary.

Krok 3: wybierz poziom wyrzutu pary, żadaną temperaturę i rozpocznij korzystanie z urządzenia.

PROCEDURA PROSTOWANIA WŁOSÓW:

1 KROK: Przygotuj włosy. Upewnij się, że Twoje włosy są czyste i nie płaczą się.

2 KROK: Podane informacje dotyczą włosów o średniej długości i długości do ramion. Złap pasmo o grubości około 5 cm, umieść pasmo między płytkami przy nasadzie i lekko naciskając przeciągnij prostownicę przez włosy.

3 KROK: Powtórz te kroki w przypadku każdego pasma, aż Twoje włosy staną się proste, miękkie i jedwabiste.

PROCEDURA ROBIENIA LOKÓW:

Prostownica do włosów dzięki zaokrąglonym krawędziom może być używana także do tworzenia loków i luźnych fal.

1 KROK: Przygotuj włosy. Upewnij się, że Twoje włosy są czyste i nie płaczą się.

2 KROK: Złap mniejsze pasmo włosów i włóż między płytki prostownicy. Grubość pasm możesz zmieniać w zależności od wielkości fal, które chcesz zrobić.

3 KROK: Przekręć nadgarstek w którym trzymasz urządzenie mniej więcej o pół obrotu, następnie pociągnij i ponownie przekręć. Dla uzyskania efektu fal plażowych pomiń końcówki włosów. Powtórz powyższe czynności w przypadku każdego pasma włosów.

4 KROK (OPCJONALNIE): Powtórz czynności wskazane w kroku 3, ale w celu uzyskania bardziej zwartych loków od połowy pasm owiń włosy wokół urządzenia i wykonaj ruchy, jakie robisz przy używaniu lokówki.

WSKAZÓWKA: Niektóre osoby w przypadku pasm znajdujących się w pobliżu twarzy tworzą loki kręcąc pasma w przeciwnym kierunku.

5 KROK: Przeciągnij palcami po włosach i potrząśnij głową w celu rozwarstwienia loków.

Zalecane ustawienie temperatury	Rodzaj włosów
Niska temperatura - 150°C	Włosy rozdwojone, cienkie
Średnia temperatura - 190°C	Włosy normalne
Wysoka temperatura - 235°C	Włosy grube, sztywne i szorstkie

CZYSZCZENIE I KONSERWACJA:

PL

Upewnij się, że urządzenie jest odłączone od zasilania i całkowicie wystygło. W celu zachowania skuteczności urządzenia, po użyciu przetrzyj urządzenie wilgotną szmatką. Nie używaj silnych detergentów, w przeciwnym razie urządzenie może ulec uszkodzeniu.

SERWISOWANIE I GWARANCJA:

Nie wystawiamy osobnej karty gwarancyjnej, faktura jest jednocześnie kartą gwarancyjną. Roczna gwarancja rozpoczyna się od daty wystawienia faktury. Produkt został sprawdzony i jest nieuszkodzony. Gwarancja obejmuje wszelkie wady produktu spowodowane wadami materiału lub wykonania powstałe w okresie gwarancyjnym od pierwotnej daty zakupu. Jeśli produkt ulegnie awarii w okresie gwarancyjnym, usterka zostanie naprawiona przez nas lub wymienimy wadliwy komponent, jeżeli klient jest w stanie udowodnić zakup. Jeżeli w zbiorniku zauważysz niewielką ilość wody, to normalne zjawisko, ponieważ wszystkie nasze produkty są w 100% testowane w ramach procesu kontroli jakości.

PROBLEMY:

Woda kapie ze zbiornika:

Możliwe jest, że funkcja wyrzutu pary prostownicy jest używana gdy urządzenie nie nagrzało się do maksymalnej temperatury, co może spowodować wystąpienie przecieków (ponieważ woda „nie ma czasu” przemienić się w parę). Prostownica do włosów jest wyposażona w pasek światła LED. Gdy prostownica osiągnie ustawioną temperaturę, pasek światła LED się zatrzymuje. Odczekaj 3 minuty, aż urządzenie osiągnie maksymalną temperaturę.

Zalecenia dotyczące stosowania:

Krok 1: włącz prostownicę ustawiając najwyższą temperaturę.

Krok 2: Odczekaj 3 minuty bez używania lub naciśnięcia przycisku wyrzutu pary.

Krok 3: wybierz poziom wyrzutu pary, żadaną temperaturę i rozpocznij korzystanie z urządzenia.

Jeżeli w dalszym ciągu uważasz, że urządzenie nieodpowiednio działa, możesz nam odesłać produkt i poprosić o wymianę lub zwrot pieniędzy.

Wytwarza parę tylko czas od czasu lub wcale:

Wyrzut pary nie zawsze jest widoczny, może się zdarzyć, że para będzie widoczna tylko w odpowiednich warunkach oświetleniowych, nie oznacza to jednak, że urządzenie jest wadliwe / nieodpowiednio działa, jeżeli w zbiorniku poziom wody stale się zmniejsza, to funkcja wyrzutu pary na pewno działa. Możliwe jest ponadto, że funkcja wyrzutu pary prostownicy jest używana gdy urządzenie nie nagrzało się do maksymalnej temperatury i funkcja nieodpowiednio działa (ponieważ woda „nie ma czasu” przemienić się w parę). Prostownica do włosów jest wyposażona w pasek światła LED. Gdy prostownica osiągnie ustawioną temperaturę, pasek światła LED się zatrzymuje. Odczekaj 3 minuty, aż urządzenie osiągnie maksymalną temperaturę.

Zalecenia dotyczące stosowania:

Krok 1: włącz prostownicę ustawiając najwyższą temperaturę.

Krok 2: Odczekaj 3 minuty bez używania lub naciśnięcia przycisku wyrzutu pary.

Krok 3: wybierz poziom wyrzutu pary, żądaną temperaturę i rozpocznij korzystanie z urządzenia.

Jeżeli w dalszym ciągu uważasz, że urządzenie nieodpowiednio działa, możesz nam odesłać produkt i poprosić o wymianę lub zwrot pieniędzy.

Model: KR-088A

Napięcie znamionowe: 110-240V 50/60 Hz

Moc: 140-230 W

Kraj pochodzenia: Chiny



BEZPEČNOSTNÍ PŘEDPISY

POZOR - NEPOUŽÍVEJTE SPOTŘEBIČ V BLÍZKOSTI VANY, SPRCHY, BAZÉNU NEBO ČEHOKOLI, CO OBSAHUJE VODU NEBO JINÉ TEKUTINY!



**Tento výrobek není vhodný pro použití ve vaně nebo ve sprše!
POKUD SPOTŘEBIČ NEPOUŽÍVÁTE, ODPOJTE JEJ ZE ZÁSUVKY!**

- Nenechávejte zapnutý spotřebič bez dozoru!
- Před zabalením nechte spotřebič vychladnout!
- Na zařízení nelijte vodu ani jiné tekutiny! Přístroj neponořujte do vody ani jiných tekutin!
- Nepokládejte spotřebič na měkké materiály, plast nebo jiný povrch, který je citlivý na vysoké teploty! Vždy se ujistěte, že napětí na štítku spotřebiče odpovídá napětí v síti!
- Přístroj uchovávejte mimo dosah dětí! Snažte se, aby se horká keramická část spotřebiče nedotýkala vašeho obličeje, krku nebo pokožky hlavy!
- Napájecí kabel neomotávejte kolem spotřebiče! Pravidelně kontrolujte, zda není napájecí kabel poškozen!
- Poškozený napájecí kabel může být nebezpečný! Pokud dojde k poškození jednotky, okamžitě ji přestaňte používat a kontaktujte nás za účelem opravy nebo výměny, abyste předešli nebezpečným situacím!
- Nedotýkejte se keramické části spotřebiče, když je horká!
- Nepoužívejte zařízení k jinému účelu, než ke kterému je určeno!
- Do nádrže neplňte žádnou jinou kapalinu než DEIONIZOVANOU / DESTILOVANOU vodu, jinak může dojít k poškození zařízení! Používání vody z vodovodu nebo jiných tekutin může výrazně zkrátit životnost spotřebiče, na kterou se nevztahuje záruka (vodní kámen, jiné znečištění)

NAPLNĚNÍ NÁDRŽE:

1. KROK: Ujistěte se, že je spotřebič odpojen od elektrické sítě.

***Nepokoušejte se naplnit nádrž, když je zařízení zapnuté nebo horké!**

2. KROK: Vyjměte nádobu ze zařízení pomocí Uvolňovacího tlačítka.
(viz obrázek 1)

3. KROK: Držte nádobu v ruce dnem vzhůru a jemně zatáhněte za černé gumové těsnění za malý jazýček, dokud se nádoba neotevře.
(Netahejte silně, jinak může dojít k poškození těsnění!) (viz: obrázek 2)

4. KROK: Naplňte nádrž DEIONIZOVANOU/ DESTILOVANOU vodou, jak je znázorněno na obrázku 3, pak těsnění vyměňte a ujistěte se, že těsní správně! V případě přeplnění setřete přebytečnou vodu čistým hadříkem.

5. KROK: Dejte nádrž zpět na místo podle obrázku 4. Na horní straně nádrže je šipka. Zarovnejte tuto šipku se šipkou na zařízení a zatlačte nádobu na místo na straně šipky.

6. KROK: Poté zacvakněte druhou stranu. (viz obrázek 5) Jakmile je nádrž správně nasazena na zařízení, uslyšíte cvaknutí.



1.



2.



3.



4.



5.

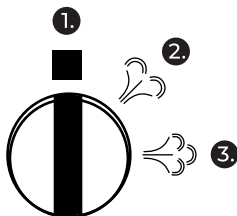
FUNKCE NAPAŘOVÁNÍ:

V zadní části spotřebiče se nachází kolečko pro uvolňování páry, který má tři funkce.

Funkce 1 - Bez páry

Funkce 2 - Střední napařování

Funkce 3 - Silné napařování



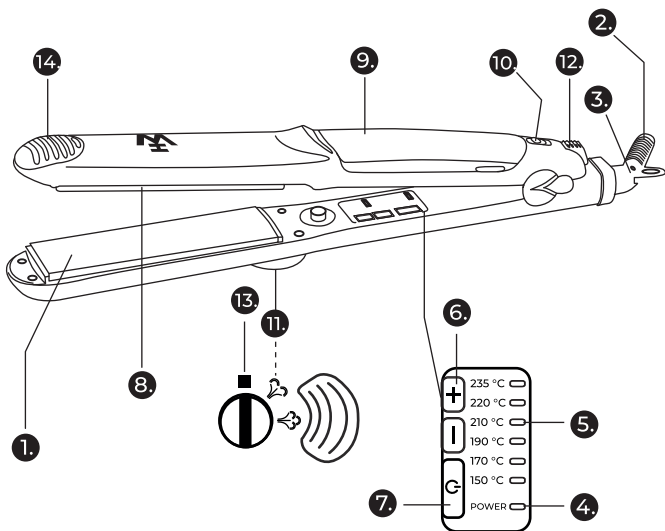
Pro spuštění napařování, nastavte tlačítko do příslušné polohy!

***POZOR: Parní funkce se aktivuje pouze při teplotě nad 100 °C!**

Jakmile začnete zařízení používat, zažijete páru unikající přes otvory v keramickém povrchu.

VLASTNOSTI:

- 1 – EXTRA ŠIROKÉ TURMALÍNOVÉ DESKY
 - 2 – 2,5 METRU DLOUHÝ PROFESIONÁLNÍ TEPELNĚ ODOLNÝ NAPÁJECÍ KABEL
 - 3 – NAPÁJECÍ KABEL OTOČNÝ O 360 STUPŇŮ
 - 4 – DIGITÁLNÍ ZELENÝ SVĚTELNÝ INDIKÁTOR
 - 5 – DIGITÁLNÍ LED INDIKÁTOR TEPLoty DO 235 °C
 - 6 – TLAČÍTKO PRO NASTAVENÍ TEPLoty
 - 7 – TLAČÍTKO ON/OFF
 - 8 - 5 VÝSTUPŮ PÁRY
 - 9 – NÁDRŽ NA VODU
 - 10 – SPÍNAČ UVOLNĚNÍ ZÁMKU
 - 11 – 3 STUPŇOVÝ SPÍNAČ NASTAVENÍ PÁRY
 - 12 – SPÍNAČ ZÁMKU DESEK PRO SKLADOVÁNÍ A CESTOVÁNÍ
 - 13 – TLAČÍTKO ZÁMKU NÁDRŽE NA VODU
 - 14 – TEPELNĚ ODOLNÉ ZAKONČENÍ
- LZE PROVOZOVAT Z JAKÉKOLI ELEKTRICKÉ SÍTĚ AUTOMATICKĚ VYPNUTÍ PO 1 HODINĚ NEČINNOSTI



NÁVOD K POUŽITÍ:

Před použitím se ujistěte, že jsou vaše vlasy čisté a nezamotané! Naplňte nádrž požadovaným množstvím DEIONIZOVANÉ/DESTILOVANÉ vody! Před použitím odstraňte ze zařízení žlutou ochrannou vrstvu! Připojte zařízení do síťové zásuvky a poté stiskněte a podržte tlačítko zapnutí/vypnutí. Žehlička na vlasy je vybavena světelným pásem LED. Jakmile žehlička na vlasy dosáhne zvolenou teplotu, kontrolka LED se zastaví. Počkejte 3 minuty, dokud nedosáhne maximální teploty.

Krok 1: zapněte žehličku na nejvyšší teplotu.

Krok 2: Počkejte 3 minuty, aniž byste použili nebo stiskli tlačítko páry.

Krok 3: zvolte úroveň páry, požadovanou teplotu a začněte ji používat.

PROCES ŽEHLENÍ VLASŮ:

1. KROK: Připravte si vlasy. Ujistěte se, že jsou vaše vlasy čisté a nezamotané!

2. KROK: Informace platí pro vlasy střední délky až po ramena. Oddělte pramen vlasů o tloušťce asi 5 cm, u kořínků, vložte pramen mezi destičky a lehce přitlačte žehličku na vlasy.

3. KROK: Opakujte tento pohyb pro každý pramen, dokud nebudou vaše vlasy rovné, jemné a hedvábné.

PROCES KULMOVÁNÍ:

Díky zaobleným okrajům lze žehličku použít i k vytváření loken a jemných vln.

1. KROK: Připravte si vlasy. Ujistěte se, že jsou vaše vlasy čisté a nezamotané!

2. KROK: Oddělte malý pramen vlasů a vložte jej mezi desky žehličky. Tloušťku pramenů můžete upravit podle toho, jakých vln chcete dosáhnout.

3. KROK: Otočte zápěstím, které drží zařízení, asi do poloviny, pak protáhněte a znovu otočte. Pro plážový efekt vynechejte konce. Pohyby opakujte pro každý pramen vlasů.

4. KROK (VOLITELNÝ): Postupujte podle pokynů v kroku 3, ale pro pevnější lokny obtočte vlasy kolem přístroje od středu loken a proveďte pohyb, jako byste používali kulmu.

TIP: Někteří lidé si vlasy v blízkosti obličeje natáčejí v opačném směru.

5. KROK: Projedte si prsty vlasy a zatřeste hlavou, abyste rozmotali kudrnaté prameny.

Doporučené nastavení teploty	Tip las
Nízká – 150 °C	Pro roztřepené, tenké vlasy
Střední – 190 °C	Pro normální vlasy
Vysoká – 235 °C	Pro husté, odolné a drsé vlasy

Ujistěte se, že je spotřebič odpojen od elektrické sítě a zcela vychladl. Abyste zachovali účinnost přístroje, otřete jej po použití vlhkým hadříkem! Nepoužívejte silné čisticí prostředky, jinak může dojít k poškození spotřebiče!

SERVIS A ZÁRUKA:

Samostatný záruční list se nevystavuje, faktura je zároveň záručním listem. Záruka v délce 1 roku začíná běžet od data vystavení faktury. Výrobek byl zkontrolován a není poškozen. Během záruční doby od původního data nákupu poskytujeme záruku na jakoukoli vadu výrobku způsobenou vadou materiálu chybou instalace. Pokud dojde k poškození výrobku během záruční doby, opravíme závadu nebo vyměníme vadný díl, pokud zákazník prokáže jeho zakoupení. Pokud jste v nádržece na vodu našli trochu vody, je to zcela normální, protože všechny naše výrobky jsou během procesu kontroly kvality 100% testovány.

CHYBY:

Z nádrže kape voda:

Pokud používáte parní funkci žehličky na vlasy, aniž byste ji zahřáli na maximální teplotu, hrozí větší riziko úniku vody (protože voda se nestihne změnit na páru). Žehlička na vlasy je vybavena světelným pásem LED. Jakmile žehlička dosáhne zvolené teploty, kontrolka LED se zastaví. Počkejte 3 minuty, dokud nedosáhne maximální teploty.

Naše doporučení pro použití:

Krok 1: zapněte žehličku na nejvyšší teplotu.

Krok 2: Počkejte 3 minuty, aniž byste použili nebo stiskli tlačítko páry.

Krok 3: zvolte úroveň páry, požadovanou teplotu a začněte ji používat.

Pokud máte stále pocit, že zařízení nefunguje správně, můžete nám jej vrátit a požádat o výměnu nebo vrácení peněz.

Paří jen někdy nebo vůbec:

Odpařování není vždy viditelné a může být viditelné pouze za vhodných světelných podmínek, to však neznámá, že je spotřebič vadný / nefunguje správně, pokud hladina vody v nádržce neustále klesá, funkce páry určitě funguje. Pokud je parní funkce žehličky na vlasy použita bez ohřátí vody na maximální teplotu, nemusí fungovat správně (protože voda se „nestíhá“ přeměnit na páru). Žehlička na vlasy je vybavena světelným pásem LED. Jakmile žehlička dosáhne zvolené teploty, kontrolka LED se zastaví. Počkejte 3 minuty, dokud nedosáhne maximální teploty.

Naše doporučení pro použití:

Krok 1: zapněte žehličku na nejvyšší teplotu.

Krok 2: Počkejte 3 minuty, aniž byste použili nebo stiskli tlačítko páry.

Krok 3: zvolte úroveň páry, požadovanou teplotu a začněte ji používat.

Pokud máte stále pocit, že zařízení nefunguje správně, můžete nám jej vrátit a požádat o výměnu nebo vrácení peněz.

Model: KR-088A

Jmenovité napětí: 110-240V 50/60 Hz

Výkon: 140-230 W

Místo původu: Čína



www.magichair.eu

Gyártó/importőr:
Manufacturer/importer:
Hersteller/Importeur:
Producator/importator:
Výrobca/dovozca:
Proizvajalec/uvoznik:
Producent/importer:
Výrobce/dovozce:

Easy Group Kft.
3128 Vizslás, Kossuth Lajos u. 73.,
Hungary