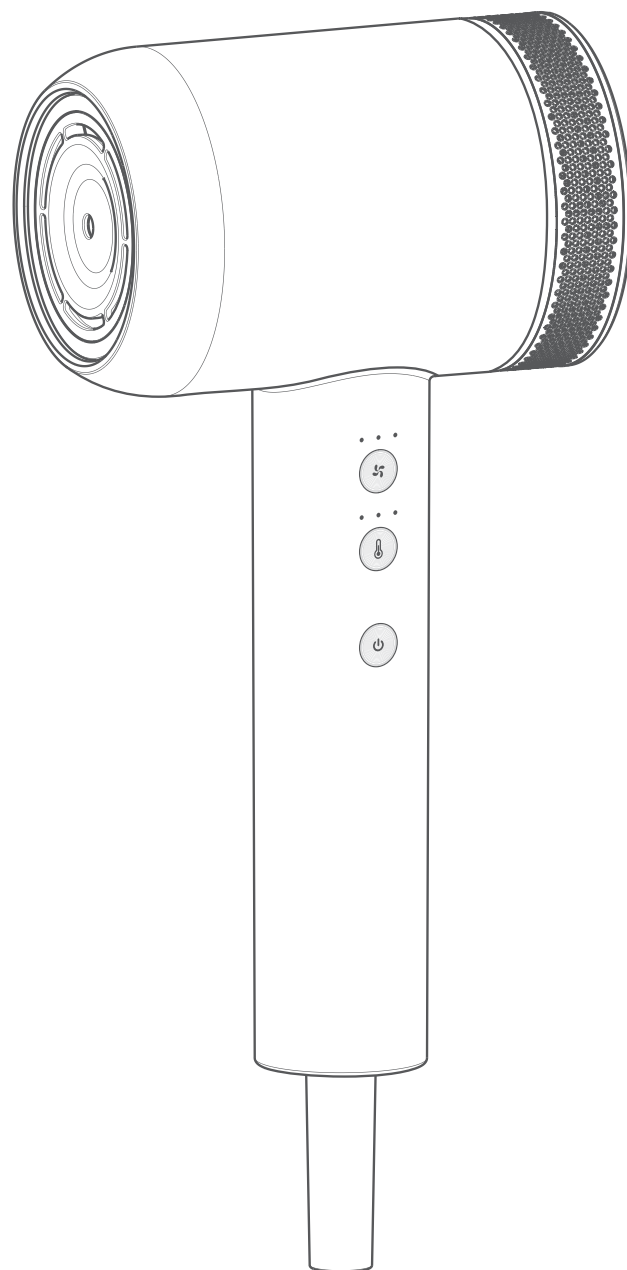


# **Magic Wind Aroma Therapy**

## **Használati utasítás**



A termék használata előtt kérjük olvassa el részletesen a kézikönyvet és őrizze meg későbbi használatra!

# 01/ Biztonsági óvintézkedések

A termék biztonságos használata és a meghibásodás, áramütés, sérülés, tűz, haláleset, valamint a berendezés vagy anyagi kár kockázatának csökkentése érdekében használat előtt olvassa el és kövesse az alábbi biztonsági óvintézkedéseket.

## Szimbólumok jelentése

A következő jelek figyelmeztetnek az esetleges veszélyekre:



**FIGYELMEZTETÉS** Lehetséges veszélyre utal, amely súlyos sérülést vagy halált okozhat.



**VIGYÁZAT** Olyan veszélyt jelöl, amely könnyű sérülést okozhat.

A következő szimbólumok a szimbólumtípusok osztályozására és leírására szolgálnak:



Ez a jelző arra szolgál, hogy figyelmeztesse a felhasználót egy tiltott műveleti lépésre.



Ez a szimbólum arra szolgál, hogy emlékeztesse a felhasználót, hogy figyeljen a termék biztonságos működéséhez szükséges műveletekre.



**FIGYELMEZTETÉS**



A termék használata előtt távolítsa el a külső védőfóliát, ellenkező esetben a termék megsérülhet, ha elzárja a levegő bemenetét.



Ha a tápkábel vagy a csatlakozó sérült vagy forró égési sérüléseket okozhat.



Tárolás közben ne tekerje a tápkábelt a fogantyú köré, ellenkező esetben a tápkábel elszakadhat, ami égési sérülést, áramütést vagy tüzet okozhat rövidzárlat miatt.



Ne hagyja bekapcsolt főkapcsolóval és áramhoz csatlakoztatva a készüléket felügyelet nélkül.



Nedves kézzel ne csatlakoztassa vagy húzza ki a csatlakozót a konnektorból.



Ne helyezzen idegen tárgyakat a levegőkimenetbe vagy levegőbementbe, ellenkező esetben égési sérüléseket vagy áramütést okozhat.



Ne használjon kőolajgázt vagy más gyúlékony terméket (például aeroszolos spray) a termék közvetlen közelében, mert robbanást vagy tüzet okozhat.



Ne helyezze vagy tárolja mosdókagyló vagy más, folyadékkal teli nagyon nedves hely közelében, ellenkező esetben áramütést vagy tüzet okozhat, és károsíthatja a fém alkatrészeket.

**FIGYELMEZTETÉS:** Ne használja kádban, zuhanyzóban, vízzel töltött mosdókagylónál!



Rendellenesség vagy meghibásodás esetén azonnal hagyja abba a használatát, és húzza ki a csatlakozót. A termék ilyen körülmények között történő használata áramütést, sérülést, vagy tüzet okozhat.



A termék használatakor teljesen dugja be a hálózati csatlakozót, különben égési sérüléseket vagy tüzet okozhat a rossz érintkezés miatt. Amikor kihúzza a tápkábelt, kérjük ne a tápkábelt húzza, hanem tartsa a csatlakozódugót, különben a tápkábel megsérülhet.



A por felhalmozódásának elkerülése érdekében rendszeresen tisztítsa meg ezt a terméket. Tisztításkor kérjük húzza ki a tápkábelt a konnektorból, ellenkező esetben áramütést vagy sérülést okozhat. A tisztítás során száraz ruhával törölje át az eszközt, soha ne vízzel, különben a termék hibásodását okozhatja, vagy tüzet.



Kérjük egyedül használja a csatlakozóaljzatot, valamint nem ajánlott elosztót használni, ellenkező esetben áramütést vagy tüzet okozhat. Használat után ügyeljen arra, hogy a főkapcsolót blokkolt állapotba kapcsolja, és húzza ki a tápkábelt a konnektorból, ellenkező esetben égési sérüléseket vagy tüzet okozhat.



Ne használja, ha a konnektorba helyezett tápcsatlakozó meglazult, különben rövidzárlat miatt égési sérüléseket, áramütést vagy tüzet okozhat. Ha a tápkábel megsérül, a veszély elkerülése érdekében azt a gyártónak, karbantartó részlegnek vagy hasonló képzett szakembernek kell kicserélnie.



A fürdőszobában használat után azonnal húzza ki a csatlakozódugót, és tárolja száraz és szellőző helyen, mert a termék kikapcsolása után is veszélyes víz közelében tartózkodni, ellenkező esetben balesetet vagy sérülést okozhat.



Rendellenesség vagy meghibásodás esetén azonnal hagyja abba a használatát, és húzza ki a csatlakozót. A termék ilyen körülmények között történő használata áramütést, sérülést, vagy tüzet okozhat.



A készüléket soha nem szabad felügyelet nélkül hagyni, ha be van dugva. Szoros felügyelet szükséges, ha a készüléket gyermekek vagy bizonyos fogyatékkal élő személyek használják, vagy azok közelében használják.



Mielőtt bármilyen tisztítást vagy karbantartást végezne, győződjön meg róla, hogy a készülék ki van húzva és teljesen le van hűtve.



Semmilyen felelősséget nem tudunk vállalni az ezen utasítások be nem tartása, vagy bármilyen más helytelen használat vagy helytelen kezelés által okozott károkért.



## VIGYÁZAT



Ne ejtse le a terméket, és ne tegye ki erős ütésnek, ellenkező esetben áramütést vagy tüzet okozhat.



Használat közben a levegőkimenet felforrósodhat, kérjük, ne érintse meg kézzel, ellenkező esetben égési sérüléseket okozhat.



Ne használja sérült levegőbemenettel, ellenkező esetben a haj a levegőbemenetbe akadhat, és károsíthatja a haját.



Ne tárolja a tápkábelt csavart állapotban, ellenkező esetben a tápkábel eltörhet, égési sérüléseket, áramütést vagy tüzet okozhat rövidzárlat miatt.

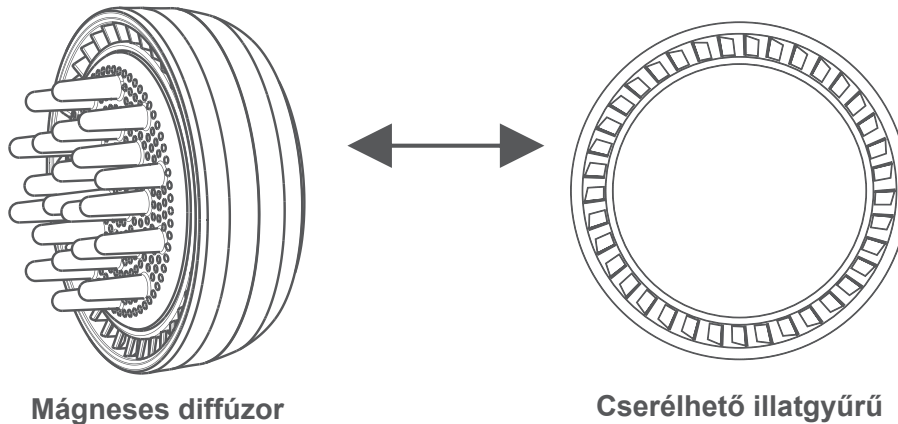


Ez a termék hajszárításra szolgál, más célra nem ajánlott. Használat közben javasolt a biztonságos távolság betartása, és ne használjuk a szükségesnél hosszabb ideig, hogy elkerüljük a hő okozta égési sérüléseket. Amikor cipők, ruhák vagy egyéb tárgyak szárítására használja a terméket, ne hagyja gyúlékony tárgyakon, például kanapéken vagy matracokra helyezve.

## 02/ Termék funkció

### A: Dupla gondoskodás

1. Aromaterápia: A mágneses aromaterápiás légfúvóka ápolja és hidratálja a haját.



2. Negatív ionápolás: Beépített iongenerátor, hajápolás 200 millió negatív ionnal

### B: Intelligens és kényelmes használat

1. Hajápolás

2. Gyors hajszárítás

3. Formázás

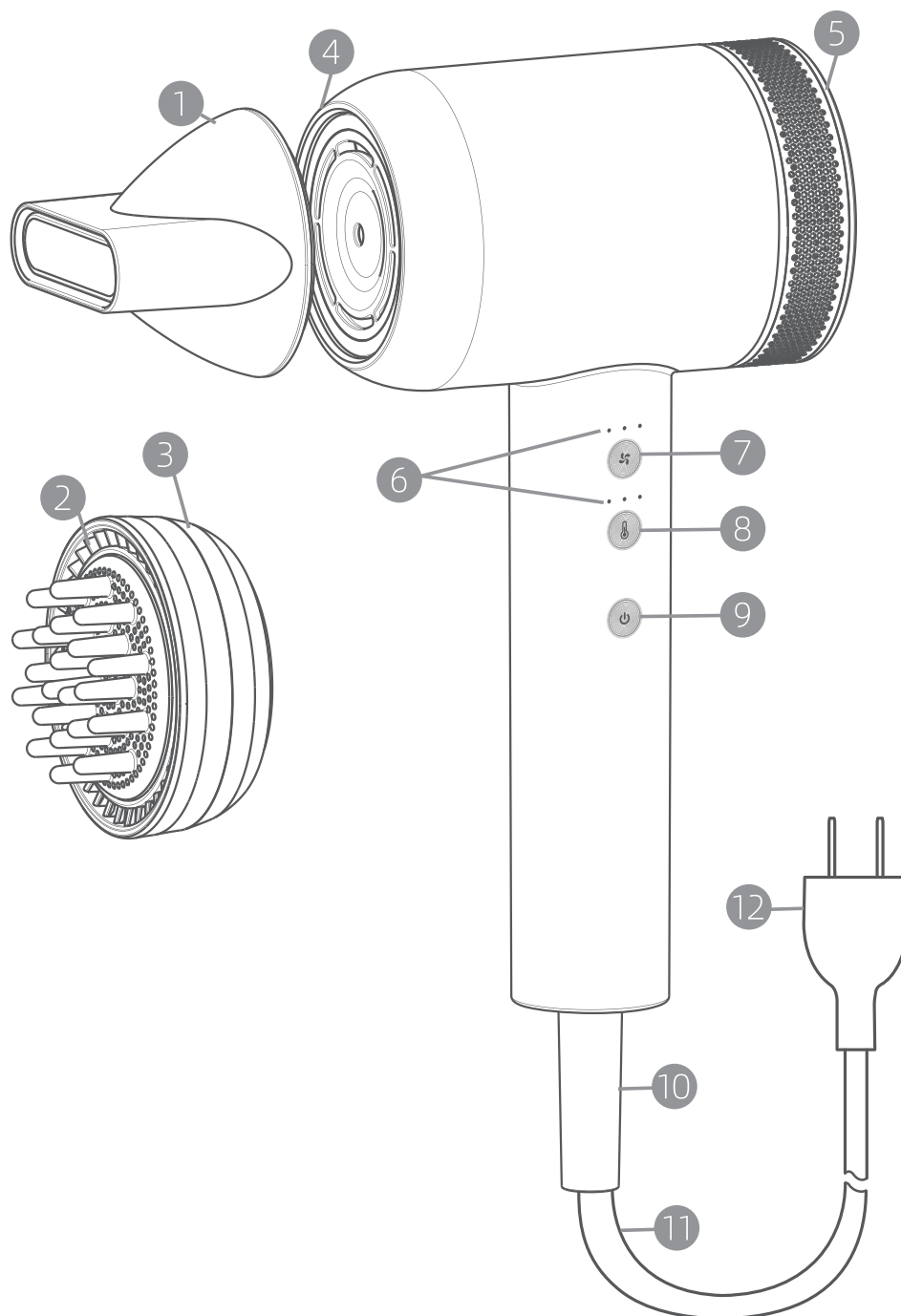
### C: Dupla túlmelegedés elleni védelem

1. Amennyiben a levegőkimenet belső hőmérséklete meghaladja a beállított értéket, a hőmérséklet tovább hűl, a kezdeti hőmérséklet gyorsan visszaállítható.

## 03/ Termék tulajdonságai

Termék megnevezés:	Hajszárító
Termékszám:	D20
Feszültség frekvencia:	220V ~ 50/60Hz
Névleges teljesítmény:	1600W
Hideg levegő:	Tartsa lenyomva a hideg levegő bekapcsolót
Sebességfokozat:	3 sebességfokozat      3 hőmérsékleti fokozat

## 04/ Alkatrészek



- |                         |                       |                   |
|-------------------------|-----------------------|-------------------|
| 1 Szűkítőfej            | 5 Levegőbemenet       | 9 Bekapcsoló gomb |
| 2 Illatgyűrű            | 6 Jelző fény          | 10 Tömítőgyűrű    |
| 3 Aromaápoló fúvóka     | 7 Sebesség állítás    | 11 Tápkábel       |
| 4 Levegőkivezető nyílás | 8 Hőmérséklet állítás | 12 Tápcsatlakozó  |

## Veszélyes anyagok nevei a termékekben

Rész Név	Mérgező és veszélyes anyagok vagy elemek					
	(Pb)	(Hg)	(Cd)	[Cr(VI)]	(PBBs)	(PBDEs)
Műanyag részek	<input type="radio"/>	<input type="radio"/>	<input type="radio"/>	<input type="radio"/>	<input type="radio"/>	<input type="radio"/>
Hardver	<input type="radio"/>	<input type="radio"/>	<input type="radio"/>	<input type="radio"/>	<input type="radio"/>	<input type="radio"/>
Fűtőelem	×	<input type="radio"/>	<input type="radio"/>	<input type="radio"/>	<input type="radio"/>	<input type="radio"/>
Motor alkatrészek	<input type="radio"/>	<input type="radio"/>	<input type="radio"/>	<input type="radio"/>	<input type="radio"/>	<input type="radio"/>
Áram- körvezérlő alkatrészek	<input type="radio"/>	<input type="radio"/>	<input type="radio"/>	<input type="radio"/>	<input type="radio"/>	<input type="radio"/>
Tápkábel	<input type="radio"/>	<input type="radio"/>	<input type="radio"/>	<input type="radio"/>	<input type="radio"/>	<input type="radio"/>

Ez a nyomtatvány az S/T11364 előírásai alapján készült,

: jelzi, hogy az alkatrész összes homogén anyagában a veszélyes anyag tartalma GB/T-n belül van, 26572 a határérték alatt.

× : azt jelzi, hogy az alkatrész legalább egy homogén anyagában a veszélyes anyag tartalma meghaladja a GB/T 26572 meghatározott határértéket.



Ez a jelzés azt jelzi, hogy a termék környezetvédelmi használati ideje 10 év. Határidőn belül a termékben lévő mérgező és káros anyagok normál körülmények között nem szivárognak ki, és a felhasználók a termék használata során nem okoznak súlyos környezetszennyezést, illetve személyi és vagyoni károkat. A terméket megsemmisíteni a vonatkozó nemzeti törvényeknek és előírásoknak megfelelően kell.


## 05/ Negatív ionok

Mik azok a negatív ionok?

a) A hajszárító negatív iongenerátorral van felszerelve, amely negatív töltésű ionrészecskéket generál, hogy semlegesítse a pozitív töltéseket a hajban, ezzel segítve a rendetlen haj kisimítását, valamint megszünteti a statikus elektromosságot. Segítségével simábbá és könnyebben fésülhetővé varázsolhatod a hajad.

b) A meleglevegős hajszárítás és a fésű együttes használata könnyedén kócos, szállló haját eredményezhet, azonban a negatív ionok segítenek antistatikussá és könnyen kezelhetővé tenni a hajkoronát.

## 06/ Hogyan kell használni?

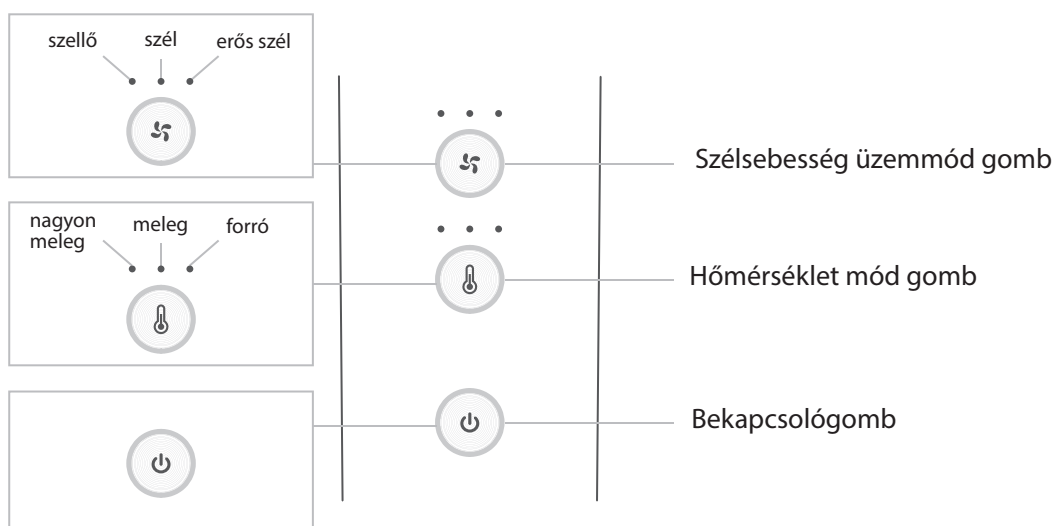
**1. Kapcsolja be a gépet:** Dugja be a tápdugót a megfelelő aljzatba, majd nyomja meg és tartsa lenyomva a főkapcsolót. "  " A gomb 2 másodpercig nyomása után az alapértelmezett mód bekapcsol a kis sebességgel fokozattal. Használat közben tartsa lenyomva a bekapcsológombot hosszan. A kikapcsoláshoz tartsa lenyomva újabb 2 másodpercig.

**2. Szélesség beállítása:** Érintse meg a szélesség mód gombját a kis-közepes-nagy intenzitás beállításához.

**3. Természetes szél kapcsolása:** Nyomja meg és tartsa lenyomva a szélesség mód gombot körülbelül 2 másodpercig a természetes szél fokozatba való kapcsolásához.

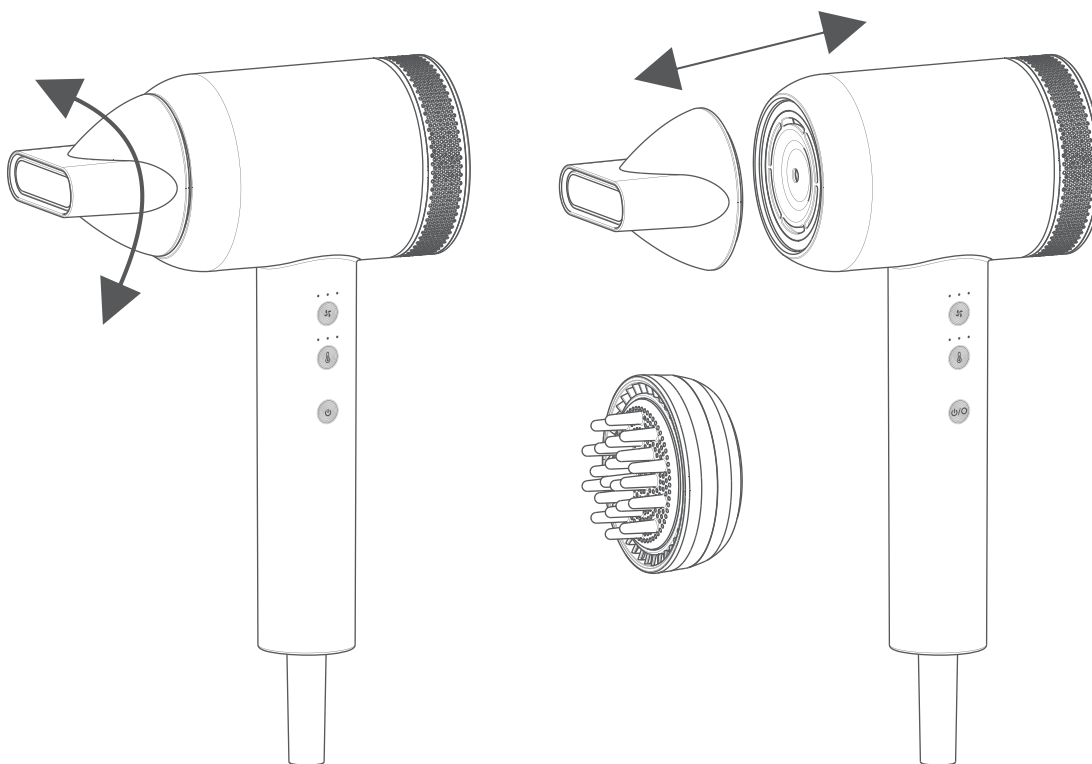
**4. Levegőhőmérséklet beállítása:** Érintse meg a hőmérséklet mód gombot a hőmérséklet üzemmód beállításához.

**4. Frekvenciakonverziós szél kapcsolása:** Tartsa lenyomva a hőmérséklet mód gombot körülbelül 2 másodpercig, hogy belépjen a frekvenciaváltó szélbe.

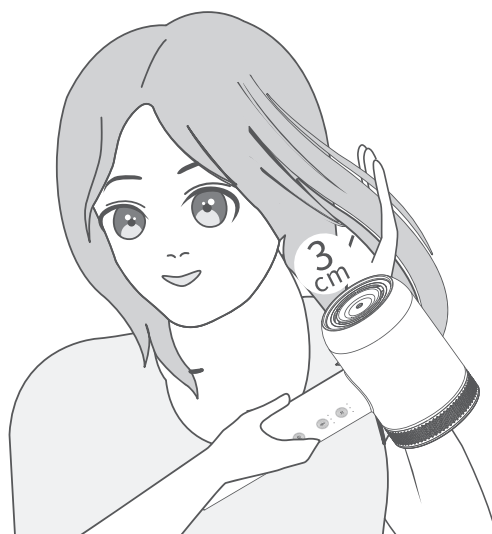





A termék cserélhető szűkítőfejjel és aromaterápiás diffúzorral rendelkezik, melyek cseréjét mindenképp kikapcsolt állapotban végezze el, és ne szerelje szét használat közben, hogy elkerülje az égési sérüléseket.



Használat közben a hajnak 10 cm-nél távolabb kell lennie a levegő bemeneti nyílásától, és fenáll annak a veszélye, hogy a haj egy részét beszívja, ha túl közel tartja. Kérjük tartson 3 cm-nél nagyobb távolságot a levegőkimenet és a haj között, ellenkező esetben égési sérüléseket okozhat a hajban.



Használat után nyomja meg és tartsa lenyomva a bekapcsológombot "  " 2 másodpercig.

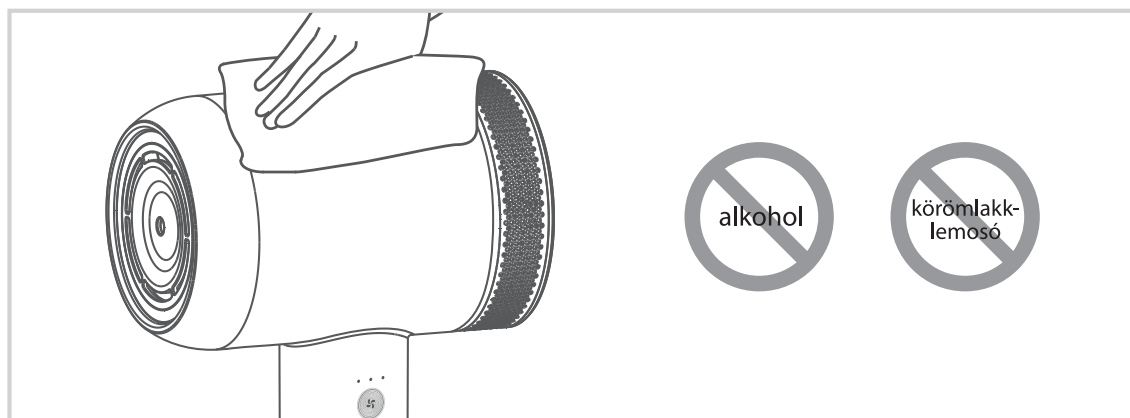
# 07 / Tisztítás és karbantartás

## ☉ Termék tisztítása

Használjon szappanos vizet egy törlőrongyra, csavarja szárazra, majd törölje le.

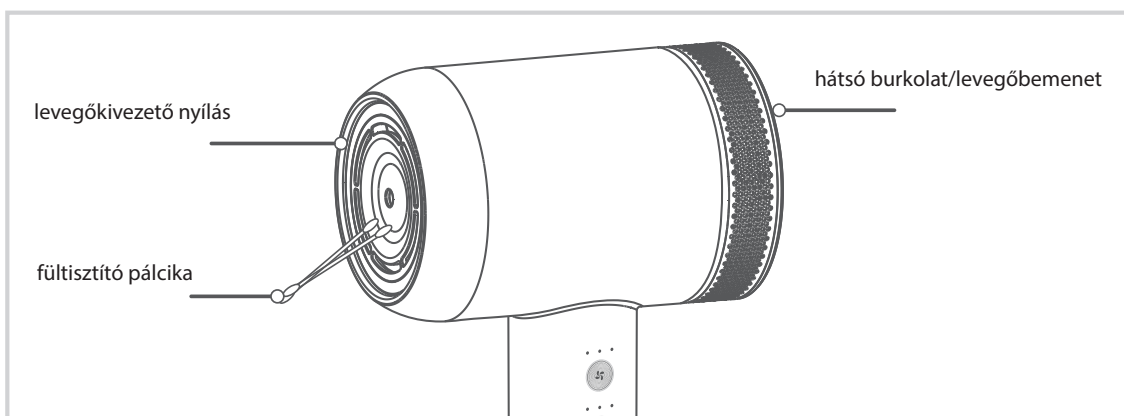
## ☉ Kerülendő dolgok

- ◆ Ne használjon alkoholt, körömlakklemosót vagy kézfertőtlenítőt a termék tisztításához, egyébként lehet hibás működést, repedést vagy elszíneződést okozhat.
- ◆ Ha a hajszárító tárolása közben a hajápoló termékek vagy kozmetikumok a termékhez ragadnak, az károsíthatja a műanyagot, ami elszíneződést, repedést és meghibásodást okozhat.



## ☉ Levegőkimenet és bemenet karbantartása

- ◆ Húzza ki a tápkábelt és áramtalanítási állapotba vegye le a hátlapot és használjon kis keféket vagy fülpiszkálót a por, a szőr és egyéb kosz eltávolításához.
- ◆ Tisztítás után kapcsolja be az áramellátást, és az erős szél funkciót 10 másodpercig, hogy eltávolítsa a maradék szennyeződést.



## 08/ Hibaelhárítás



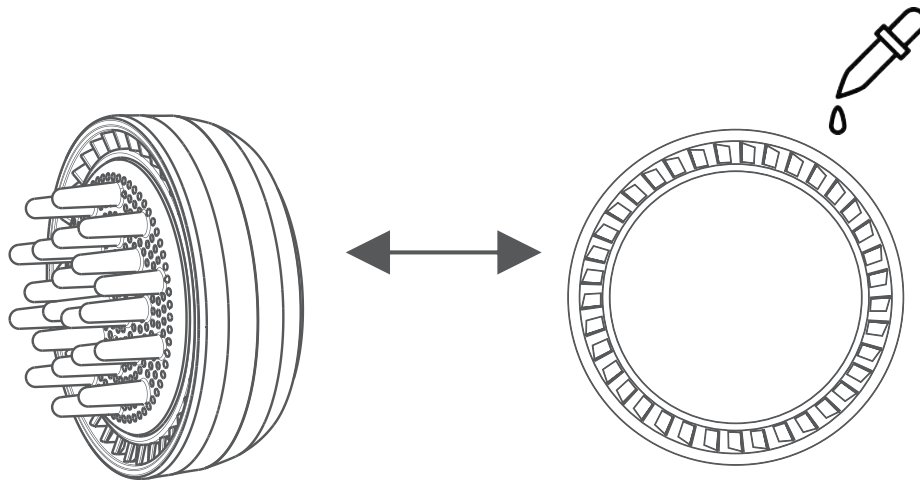
Kérjük, használat előtt feltétlenül olvassa el ezt a kézikönyvet, és kövesse a biztonsági óvintézkedéseket.

Hiba	Lehetséges oka	Megoldás
A termék működése során néha nem fúj levegőt	Lehet, hogy a csatlakoztatott aljzat meglazult, vagy a levegő bemenetét elzárja haj, kéz stb.	Kérjük, olyan aljzatot használjon, amely nem laza, valamint ne zárja el a levegő bemenetét.
A kapcsológomb megnyomására nem működik	Kapcsolókulcs meghibásodása/belső alkatrész sérülése	Vegye fel a kapcsolatot a vevőszolgálattal
A jelzőfény nem világít	Áramkör meghibásodása	Vegye fel a kapcsolatot a vevőszolgálattal
A tápkábel szokatlanul túlmelegedett	Sérült tápkábel	Kérjük azonnal hagyja abba a használatát, és forduljon a vevőszolgálathoz
	Sérült belső alkatrészek	Vegye fel a kapcsolatot a vevőszolgálattal
A termék működése közben nincs hideg/forró levegő	Sérült belső alkatrészek	Vegye fel a kapcsolatot a vevőszolgálattal
	A levegő bemenetét idegen tárgy blokkolja	Győződjön meg róla, hogy a levegőbemenetet nem takarja el idegen tárgy, és használja újra, miután a termék lehűlt
Rendellenes hang vagy rezgés	Sérült belső alkatrészek	Vegye fel a kapcsolatot a vevőszolgálattal
A termék deformálódott	Sérült belső alkatrészek	Vegye fel a kapcsolatot a vevőszolgálattal
Használat közben égett szag érezhető	Sérült belső alkatrészek	Vegye fel a kapcsolatot a vevőszolgálattal

Ha továbbra sem tudja megoldani a problémát a fenti módszerekkel, forduljon az ügyfélszolgálatunkhoz az [info@magichair.hu](mailto:info@magichair.hu) e-mail címen.

## 09 / Aromaterápia használata

A cserélhető illatgyűrűt csavarja le a hajszáritóról és csepegtesse rá a folyadékot. A hajszáritó kondicionáló gyűrűjébe juttatott ápoló olaj a frizura szárítása közben kerül kibocsátásra a hajszálakba, ezáltal erős, egészséges kinézetű hajkoronát biztosít.



A folyadék újratöltését ismétlje meg minden hajszáritás előtt, amennyiben az teljesen fészívódott a termék a gyűrűből. Kizárólag a gyártó által ajánlott folyadékot használja!

## 10 / Garancia

A termék garanciájával kapcsolatos ügyintézéshez további információkat a <https://magichair.hu/garancia> oldalon talál.

